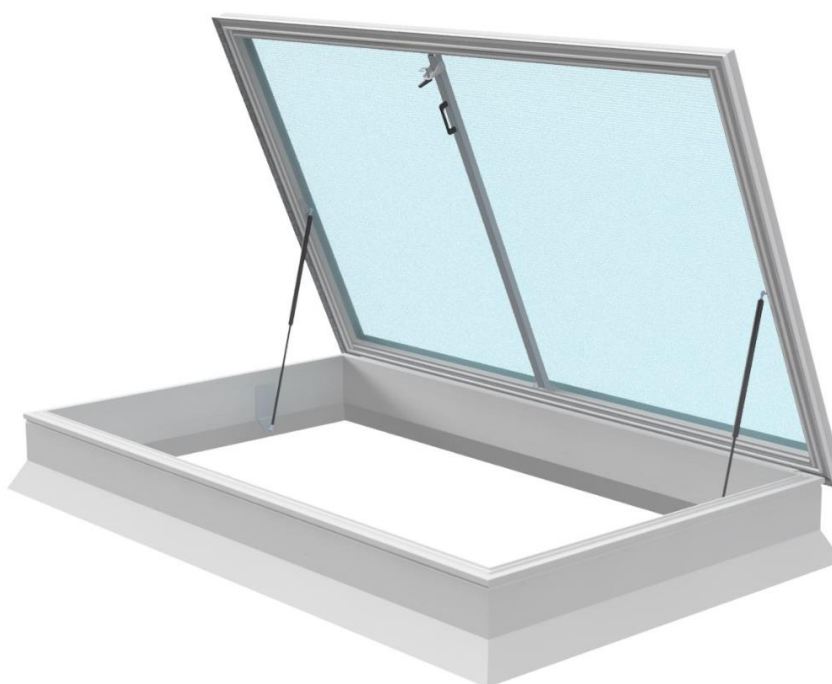
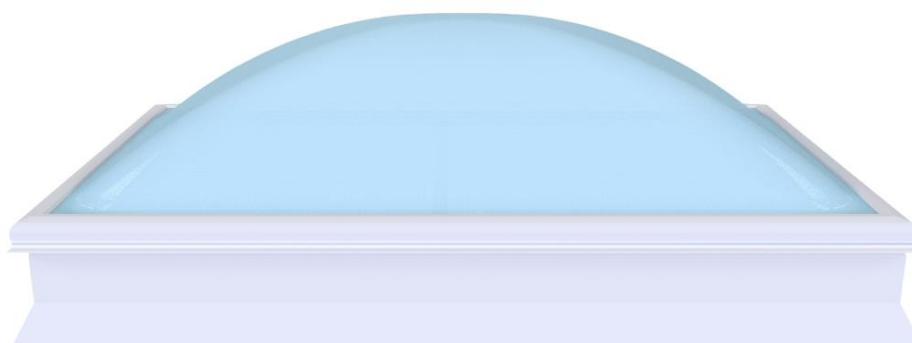


DOKUMENTACJA TECHNICZNO – RUCHOWA

Świetliki, klapy wentylacyjne i wyłazy dachowe
mcr ULTRA THERM



Spis treści

1. WSTĘP.....	3
2. PRZEZNACZENIE URZĄDZENIA.....	3
3. BUDOWA URZĄDZENIA.....	3
3.1. Szczegóły budowy świetlików stałych (nieotwieranych).....	5
3.2. Szczegóły budowy kłap wentylacyjnych	7
3.3. Szczegóły budowy wyłazów dachowych.....	8
4. TRANSPORT I DOSTAWA.....	10
5. MONTAŻ URZĄDZENIA.....	11
5.1. Montaż urządzenia kompletnego.....	11
5.2. Montaż urządzenia dostarczonego w częściach.....	13
5.2.1. Montaż podstawy	13
5.2.2. Szczegóły montażu podstawy składanej z wieńcem PVC	15
5.2.3. Montaż świetlika stałego (nieotwieranego)	21
5.2.4. Montaż świetlika stałego (nieotwieranego) typu FIX.....	23
5.2.5. Montaż kłapy wentylacyjnej	25
5.2.6. Montaż wyłazu dachowego	26
5.3. Sposoby osadzania na dachu	29
6. UŻYTKOWANIE.....	32
6.1. Sterowanie elektryczne	32
6.2. Sterowanie mechaniczne	33
7. KONSERWACJA	34
8. WARUNKI GWARANCJI I SERWISU	35

1. WSTĘP

Niniejsza dokumentacja techniczno – ruchowa (DTR) pozwoli na zapoznanie się użytkownika z przeznaczeniem, konstrukcją, zasadą działania, prawidłowym montażem i obsługą światlików stałych i otwieralnych mcr ULTRA THERM. Dokumentacja zawiera również dodatkowe informacje na temat warunków użytkowania, konserwacji oraz warunków gwarancji wyrobu.

Dokumentacja techniczno – ruchowa dotyczy:

- światlików stałych mcr ULTRA THERM,
- kłap wentylacyjnych - światlików otwieralnych mcr ULTRA THERM,
- wyłazów dachowych - światlików otwieralnych mcr ULTRA THERM.

Uwaga: Według normy PN-EN 1873 kłapy wentylacyjne i wyłazy dachowe są traktowane jako światliki otwieralne.

Przestrzeganie zaleceń zawartych w dokumentacji techniczno-ruchowej zapewni prawidłowe funkcjonowanie systemów w zakresie oddymiania i/lub przewietrzania oraz bezpieczeństwo użytkowników systemu.

UWAGA

Wszystkie prace związane z montażem, obsługą, konserwacją oraz serwisowaniem światlików należy wykonywać zgodnie z zasadami BHP oraz użyciem odpowiednich środków ochrony osobistej, w tym przede wszystkim - środków ochrony przed upadkiem z wysokości. Prace związane z przebywaniem na wysokości, z podłączaniem urządzeń elektrycznych itp., mogą być wykonywane wyłącznie przez osoby posiadające właściwe uprawnienia.

2. PRZEZNACZENIE URZĄDZENIA

Światliki mcr ULTRA THERM są urządzeniami pełniącymi funkcję doświetleń dachowych, funkcję wentylacji, funkcję wyłazów dachowych. Są przeznaczone do dachów płaskich i nachylnych (do 15°), pokrytych papą, membraną lub folią PVC.

Światliki mcr ULTRA THERM są zgodne z wymaganiami normy PN-EN 1873.

3. BUDOWA URZĄDZENIA

W zależności od indywidualnych wymagań klienta firma MERCOR oferuje światliki na podstawach prostych i skośnych, w szerokim zakresie wymiarów światła otworu i wysokości podstawy.

Szczegóły budowy światlików stałych (nieotwieralnych) przedstawiono w rozdziale 3.1.

Szczegóły budowy kłap wentylacyjnych przedstawiono w rozdziale 3.2.

Szczegóły budowy wyłazów dachowych przedstawiono w rozdziale 3.3.

Główne elementy omawianych urządzeń to:

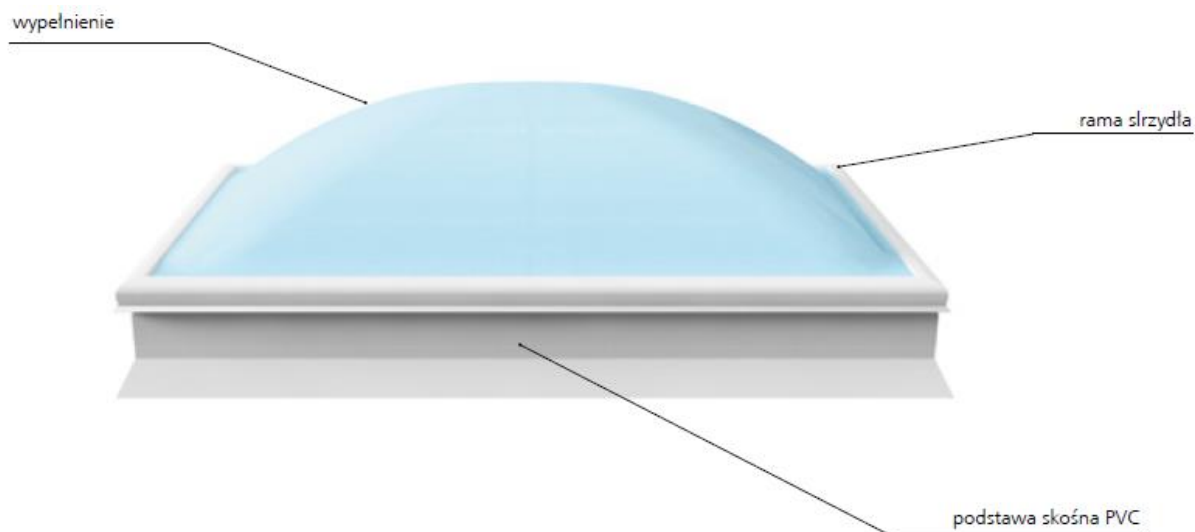
1. Podstawa – może występować w różnych wariantach:
 - Podstawa PVC – wykonana jest z profili ekstrudowanych z PVC. Profile są wielokomorowe w celu uzyskania niskiego współczynnika przenikania ciepła oraz wysokiej sztywności i niskiej masy. Wysokość podstawy wynosi od 300 do 700 mm w zależności od specyfikacji zamówienia. Szerokość profilu podstawy wynosi 55 mm.
 - Podstawa stalowa składana - wykonana z blachy ocynkowanej. Może być dostarczona w częściach (do samodzielnego złożenia) albo już złożona. Na taką podstawę montuje się wieniec z profili ekstrudowanych PVC. Całkowita wysokość podstawy wynosi do 200 lub 300 mm do 700 mm w zależności od specyfikacji zamówienia. Jest przystosowana do montażu izolacji termicznej o grubości 50 mm.
 - Podstawa aluminiowa spawana - wykonana z aluminium. Na taką podstawę montuje się wieniec z profili ekstrudowanych PVC. Całkowita wysokość podstawy wynosi do 200 lub 300 mm do 700 mm w zależności od specyfikacji zamówienia. Jest przystosowana do montażu izolacji termicznej o grubości 50 mm.
 2. Skrzydło - wykonane jest z profili ekstrudowanych z PVC. Profile są wielokomorowe w celu uzyskania niskiego współczynnika przenikania ciepła. W celu zwiększenia sztywności skrzydło jest wzmocnione profilami stalowymi. Do profili PVC zamocowany jest trawers skrzydła z profilu stalowego. W przypadku świetlików nieotwieranych skrzydło posiada odcinkowe zawiasy po obu stronach i służą one do stałego połączenia z podstawą. W przypadku świetlików otwieranych skrzydło posiada jeden długi zawias.
 3. Wypełnienie występuje w następujących wariantach:
 - poliwęglan komorowy pojedynczy lub podwójny,
 - poliwęglan komorowy w kształcie kopuły,
 - kopuła akrylowa podwójna lub potrójna,
 - kopuła z poliwęglanu litego podwójna lub potrójna,
 - wypełnienie mieszane: poliwęglan komorowy płaski + kopuła,
 - płyta warstwowa ALU (aluminium – izolacja termiczna – aluminium).
- UWAGA:**
Kłapy z wypełnieniem typu (PCA10+PCA20) lub (PCA16+PCA16) lub płyta warstwowa mogą być stosowane jedynie na spadkach $\geq 10^\circ$ albo wewnątrz pomieszczeń (aby wyeliminować zastoje wody na tych konfiguracjach).
4. Rama dociskowa – wykonana z aluminium; występuje tylko w świetliku typu FIX, w którym nie ma skrzydła PVC. Rama służy do utrzymania wypełnienia – tylko w postaci poliwęglanów komorowych.
 5. Mechanizm otwierający – w przypadku kłap wentylacyjnych są to siłowniki elektryczne, które poza otwieraniem i zamykaniem pełnią funkcję trzymacza / ryglowania skrzydła w pozycji zamkniętej. Natomiast w przypadku wyłazów dachowych mechanizm otwierający to siłowniki oleopneumatyczne, które wspomagają ręczne otwieranie wyłazu. Wyłaz wyposażony jest w klamkę z zamkiem, która służy do ryglowania w pozycji zamkniętej.

3.1. Szczegóły budowy świetlików stałych (nieotwieranych)

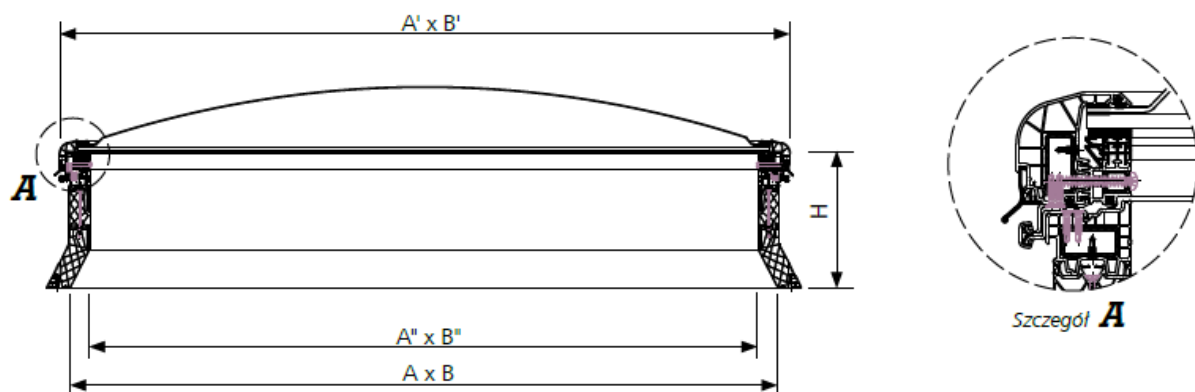
Świetliki stałe mcr ULTRA THERM występują w następujących wariantach:

- z podstawą PVC i skrzydłem PVC → patrz rys.1, rys.2,
- z podstawą metalową* i skrzydłem PVC → patrz rys.3, rys.4,
- z podstawą metalową* i z ramą dociskową (tzw. świetlik FIX) → patrz rys.5, rys.6.

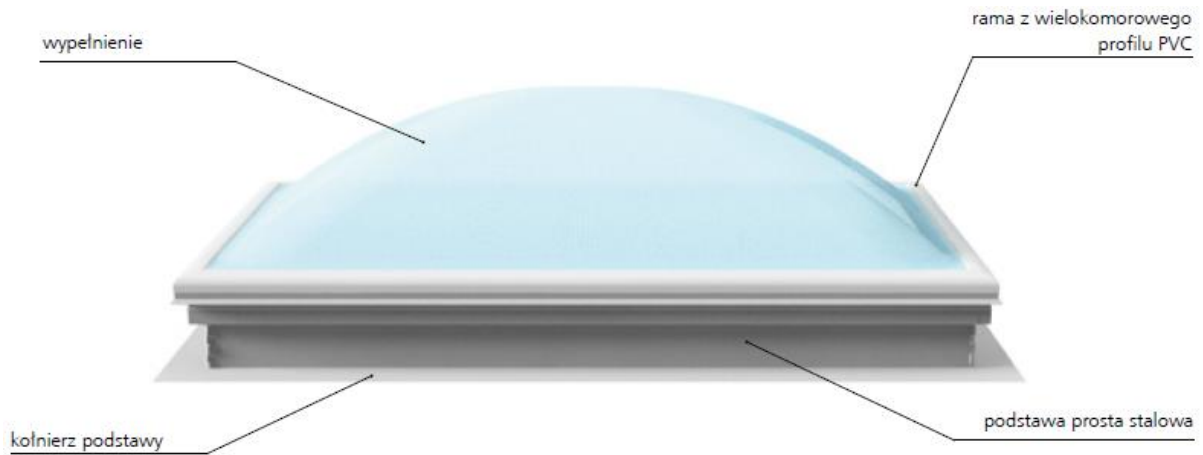
* Podstawa metalowa oznacza podstawę stalową składaną lub aluminiową spawaną. Może ona być prosta (typ C, E) lub skośna (typ NG-A).



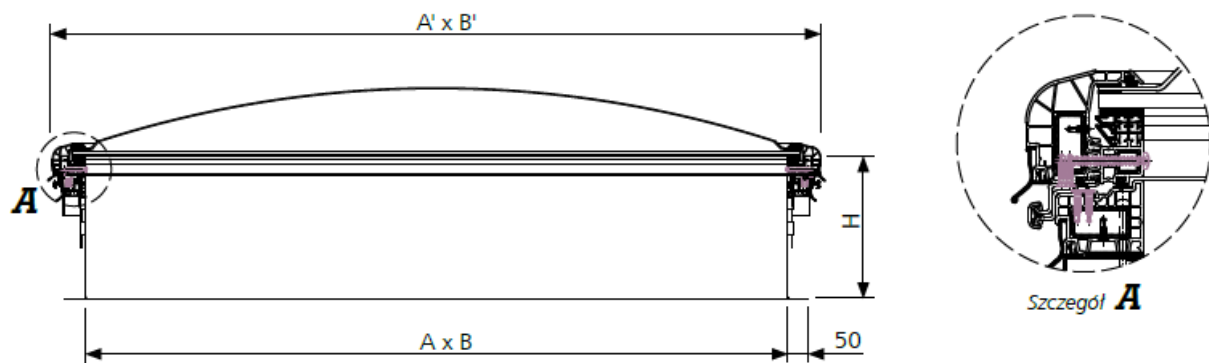
Rys. 1. Świetlik stały mcr ULTRA THERM z podstawą skośną PVC i skrzydłem PVC.



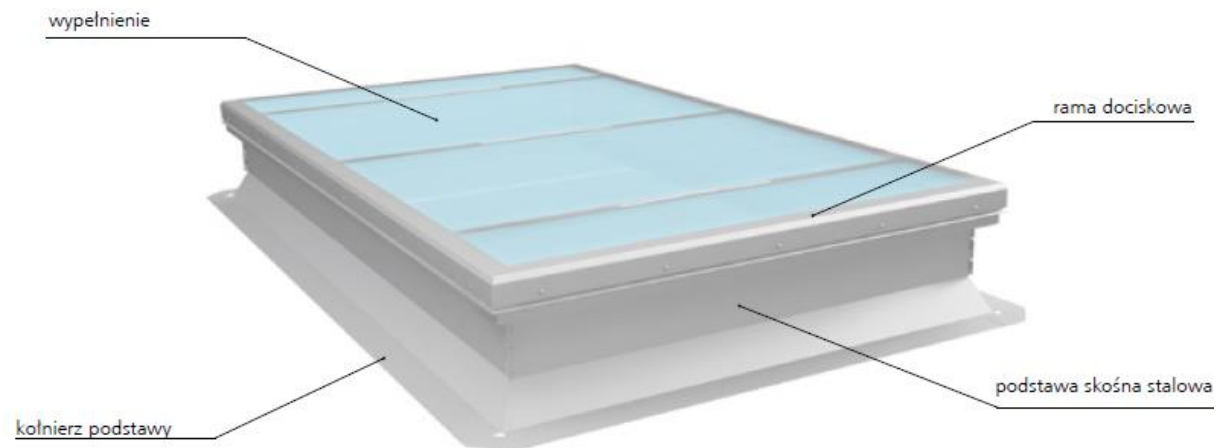
Rys. 2. Przekrój przez świetlik stały mcr ULTRA THERM z podstawą skośną PVC i skrzydłem PVC.



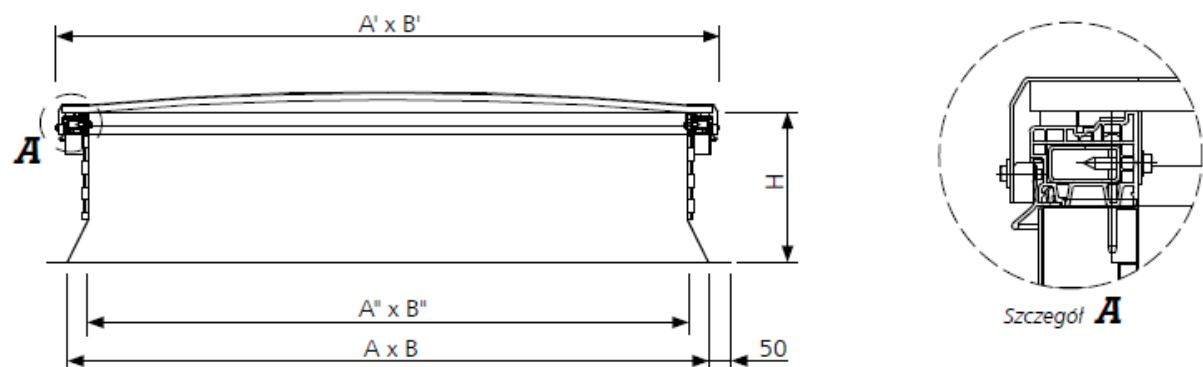
Rys. 3. Świetlik stały mcr ULTRA THERM z podstawą prostą stalową i skrzydłem PVC.



Rys. 4. Przekrój przez świetlik stały mcr ULTRA THERM z podstawą prostą stalową i skrzydłem PVC.



Rys. 5. Świetlik stały mcr ULTRA THERM FIX z podstawą skośną stalową i z ramą dociskową.



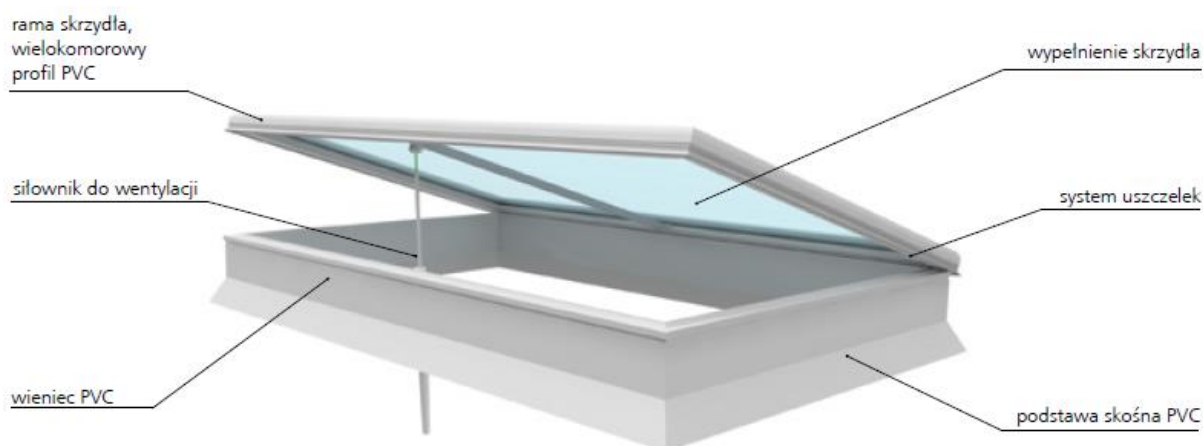
Rys. 6. Przekrój przez świetlik stały mcr ULTRA THERM FIX z podstawą skośną stalową i z ramą dociskową.

3.2. Szczegóły budowy kłap wentylacyjnych

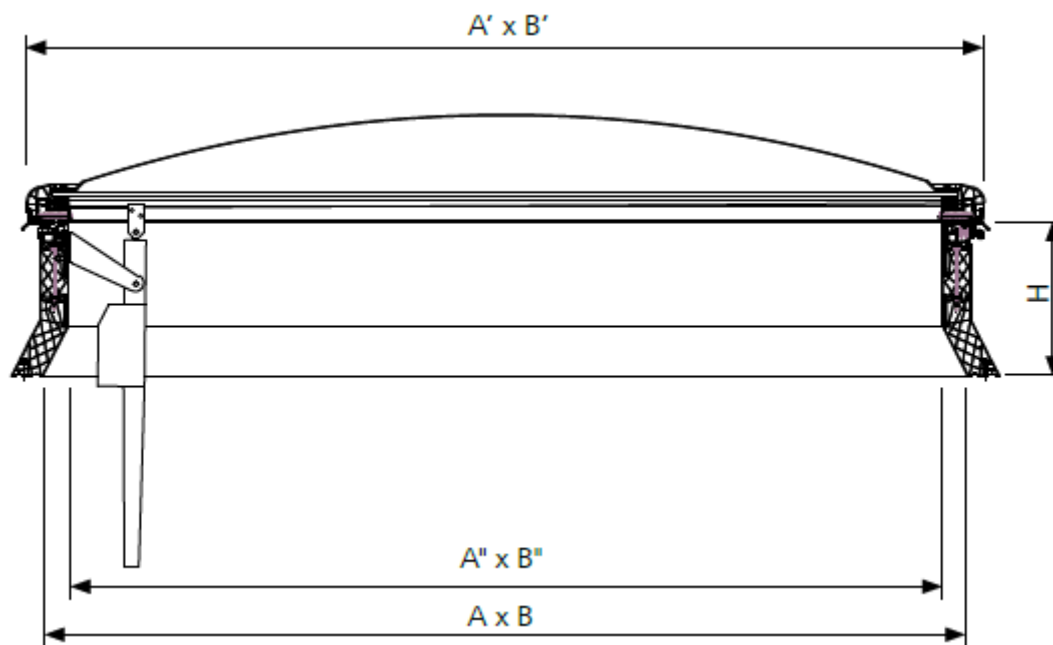
Kłapy wentylacyjne mcr ULTRA THERM występują w następujących wariantach:

- z podstawą PVC → patrz rys.7, rys.8,
- z podstawą metalową* → patrz rys.9, rys.10.

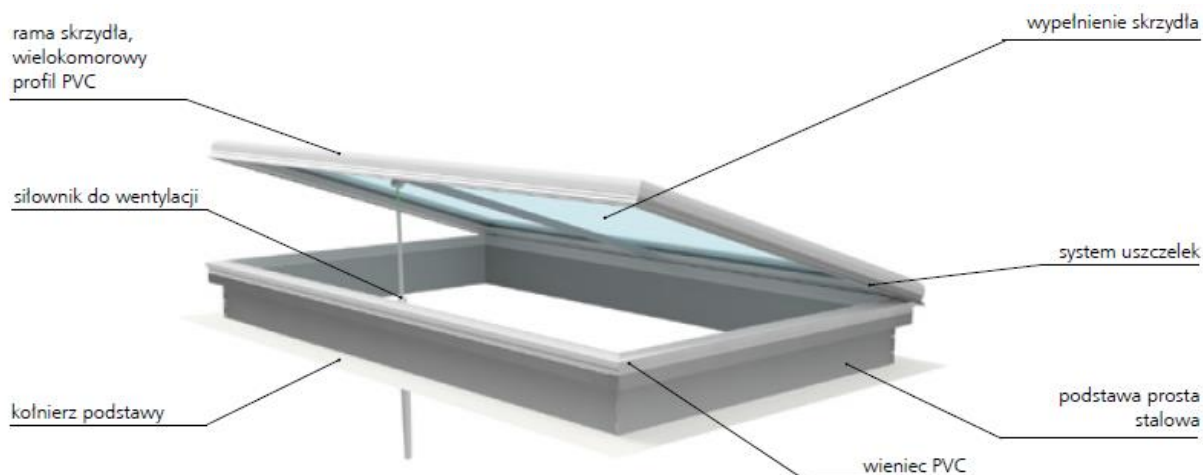
* Podstawa metalowa oznacza podstawę stalową składaną lub aluminiową spawaną. Może ona być prosta (typ C, E) lub skośna (typ NG-A).



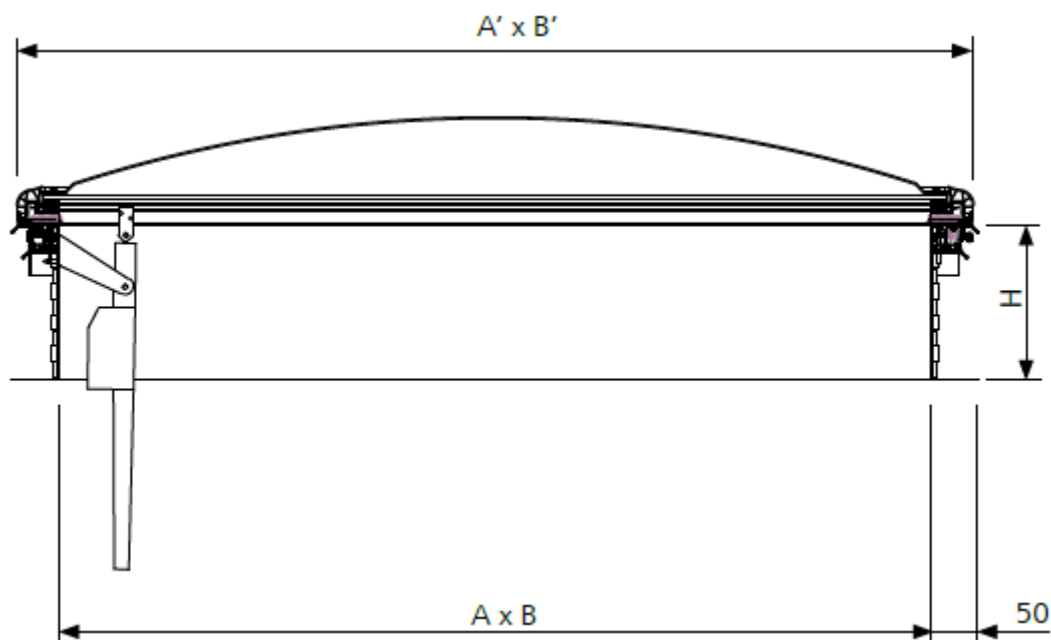
Rys. 7. Kłapa wentylacyjna mcr ULTRA THERM z podstawą skośną PVC.



Rys. 8. Przekrój przez kłapę wentylacyjną mcr ULTRA THERM z podstawą skośną PVC.



Rys. 9. Kłapa wentylacyjna mcr ULTRA THERM z podstawą prostą stalową.



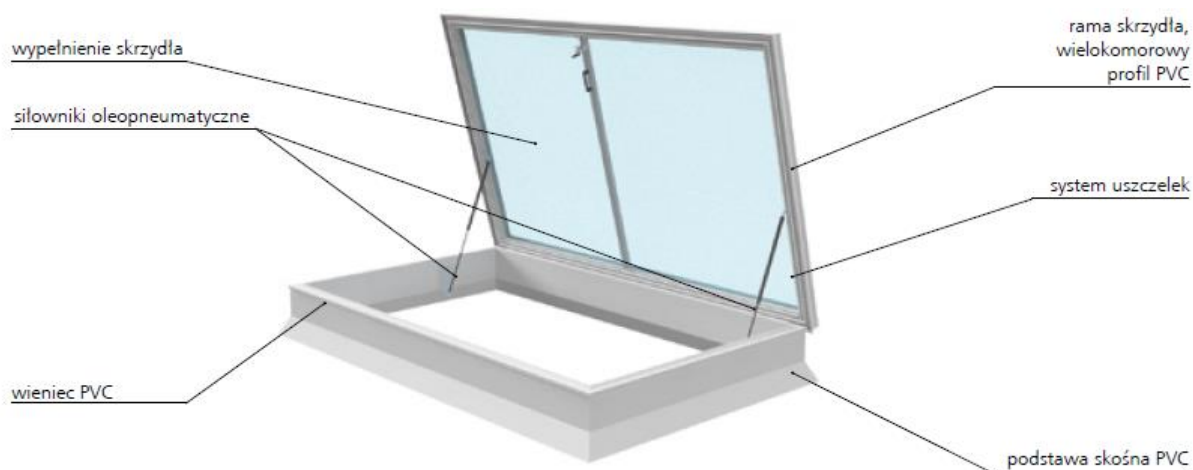
Rys. 10. Przekrój przez kłapę wentylacyjną mcr ULTRA THERM z podstawą prostą stalową.

3.3. Szczegóły budowy wyłazów dachowych

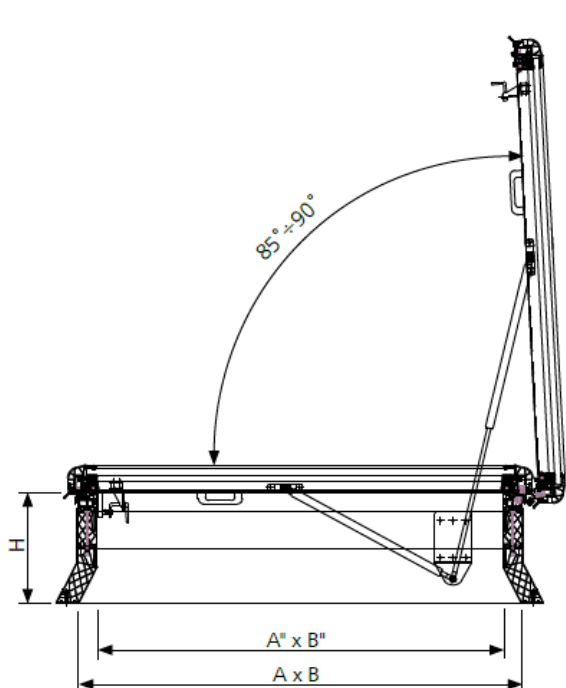
Wyłazy dachowe mcr ULTRA THERM występują w następujących wariantach:

- z podstawą PVC → patrz rys.11, rys.12,
- z podstawą metalową* → patrz rys.13, rys.14.

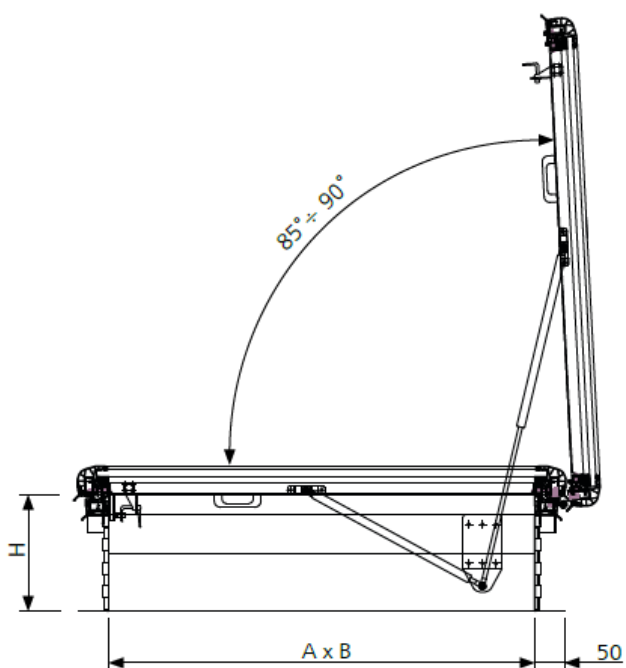
* Podstawa metalowa oznacza podstawę stalową składaną lub aluminiową spawaną. Może ona być prosta (typ C, E) lub skośna (typ NG-A).



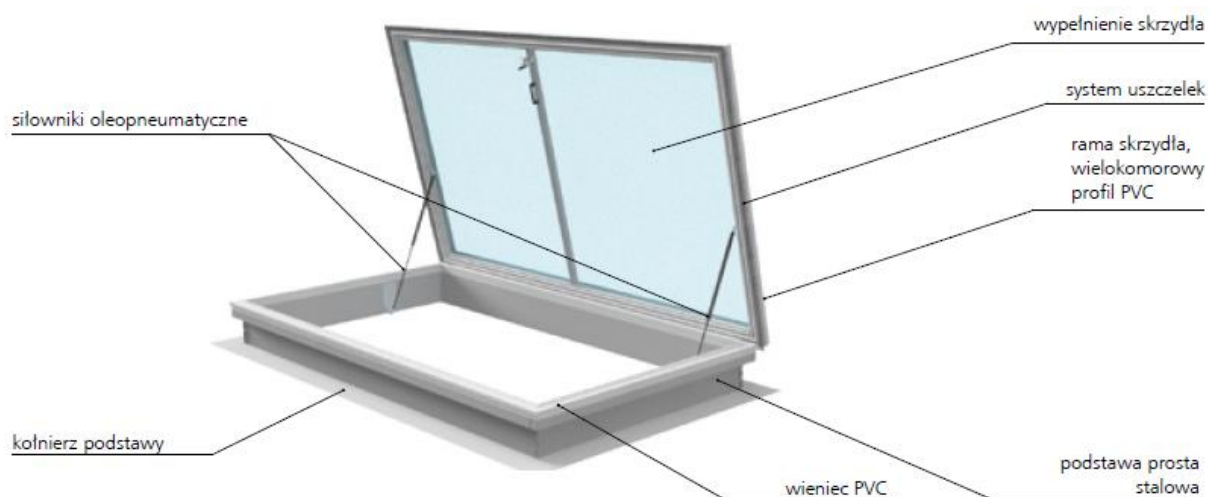
Rys. 11. Wyłaz dachowy mcr ULTRA THERM z podstawą skośną PVC.



Rys. 12. Przekrój przez wyłaz dachowy mcr ULTRA THERM z podstawą skośną PVC.



Rys. 13. Przekrój przez wyłaz dachowy mcr ULTRA THERM z podstawą prostą stalową.



Rys. 14. Wyłaz dachowy mcr ULTRA THERM z podstawą prostą stalową.

4. TRANSPORT I DOSTAWA

Świetliki, klapy, wyłazy mcr ULTRA THERM z podstawą PVC mogą być dostarczone zmontowane (kompletne) lub w częściach. Natomiast mcr ULTRA THERM z podstawą metalową (stalowa składana lub aluminiowa spawana) są zawsze dostarczane w częściach. Montaż jest przedstawiony w rozdziale 5.

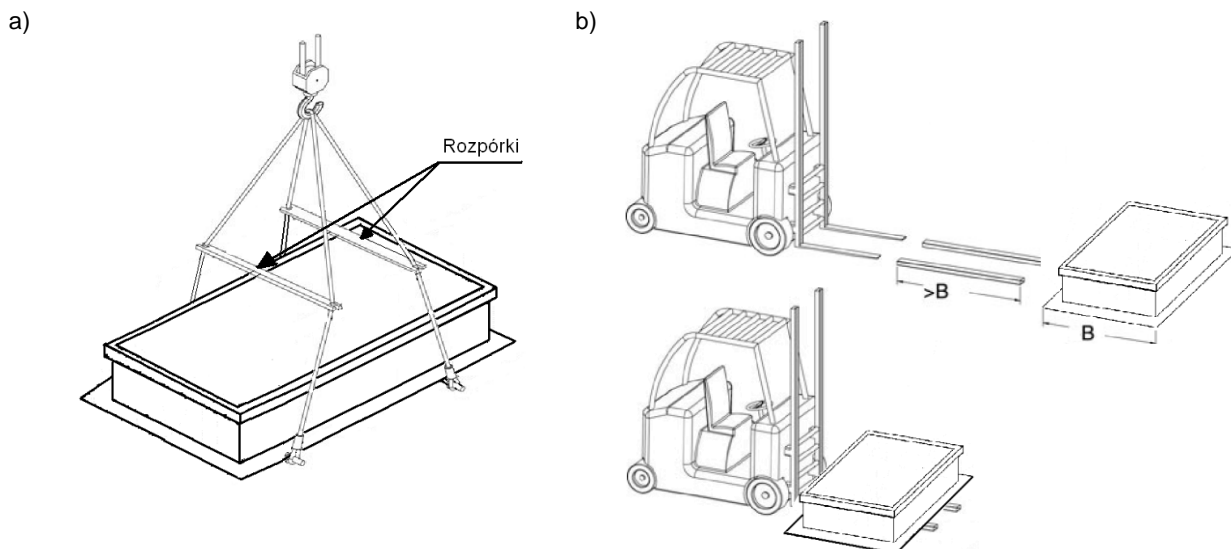
W przypadku dostawy w częściach należy sprawdzić kompletność dostawy według tabeli nr 1.

Tabela 1. Wykaz części w przypadku dostawy urządzenia w częściach.

Typ urządzenia	Świetlik stały FIX (z ramą dociskową)	Świetlik stały	Kłapa wentylacyjna	Wyłaz dachowy
z podstawą PVC	X	1) Podstawa PVC, 2) Zaślepki podstawy PVC, 3) Skrzydło, 4) Łączniki zawiasów, 5) Smar np. ŁT-43.	1) Podstawa PVC, 2) Zaślepki podstawy PVC, 3) Konsola siłownika, 4) Samowierły 6,3x19, 5) Siłownik ze śrubunkami, 6) Skrzydło, 7) Łączniki zawiasów, 8) Smar np. ŁT-43.	1) Podstawa PVC, 2) Zaślepka podstawy PVC, 3) Konsole podstawy, 4) Trzpień, 5) Konsola trzpienia, 6) Nakrętka M12, 7) Skrzydło, 8) Uchwyt klamki, 9) Klamka z zamkiem i kluczykiem, 10) Język haczykowy, 11) Siłowniki ze śrubunkami i podkładkami, 12) Samowierły 6,3x19, 13) Łącznik zawiasu, 14) Smar np. ŁT-43.
z podstawą metalową*	1) Podstawa metalowa*, 2) Wieniec PVC, 3) Trawers/y, 4) Wypełnienie, 5) Rama dociskowa aluminiowa, 6) Uszczelka PES 40x3mm, 7) Uszczelka PES 20x10mm, 8) Samowierły 6,3x32, 9) Samowierły 4,8x60, 10) Zaślepki wieńca, 11) Podkładki M5, 12) Śruby M5x20.	1) Podstawa metalowa*, 2) Uszczelka PES 40x3mm, 3) Wieniec PVC, 4) Wkręty 4,8x60 5) Zaślepki wieńca, 6) Skrzydło, 7) Łączniki zawiasów, 7) Smar np. ŁT-43.	1) Podstawa metalowa*, 2) Uszczelka PES 40x3mm, 3) Wieniec PVC, 4) Wkręty 4,8x60 5) Zaślepki wieńca, 6) Konsola siłownika, 7) Samowierły 6,3x19, 8) Siłownik ze śrubunkami, 9) Skrzydło, 10) Łączniki zawiasów, 11) Smar np. ŁT-43.	1) Podstawa metalowa*, 2) Uszczelka PES 40x3mm, 3) Wieniec PVC, 4) Wkręty 4,8x60 5) Zaślepki wieńca, 6) Konsole podstawy, 7) Trzpień, 8) Konsola trzpienia, 9) Nakrętka M12, 10) Skrzydło, 11) Uchwyt klamki, 12) Klamka z zamkiem i kluczykiem, 13) Język haczykowy, 14) Siłowniki ze śrubunkami i podkładkami, 15) Samowierły 6,3x19, 16) Łącznik zawiasu, 17) Smar np. ŁT-43.

* Podstawa metalowa oznacza podstawę stalową składaną lub aluminiową spawaną. Może ona być prosta (typ C, E) lub skośna (typ NG-A).

Rozładunek elementów należy przeprowadzać przy użyciu właściwych dla danego urządzenia ogólnie dostępnych środków przeładunkowych lub ręcznie, z zachowaniem niezbędnych zasad BHP.



Rys. 15. Transport przy pomocy dźwigu (a) i przy pomocy wózka widłowego (b).

5. MONTAŻ URZĄDZENIA

Montaż urządzeń należy wykonywać z zachowaniem wszystkich niezbędnych przepisów i zasad BHP, w szczególności związanych z pracą na wysokości, używając odpowiednich środków ochrony indywidualnej.

Klapy należy posadawiać na elementach konstrukcyjnych dachu, takich jak: płatwie, wymiany, blacha konstrukcyjna dachu, cokół żelbetowy. Wszelkie elementy powodujące kolizję ze skrzydłem świetlika w pełnym zakresie jego ruchu powinny zostać usunięte.

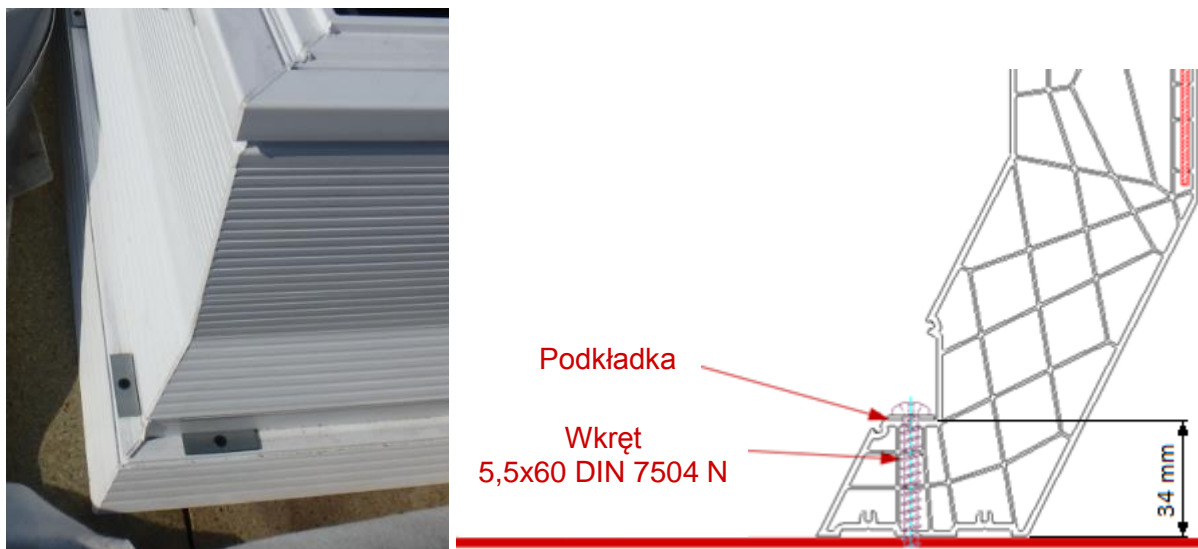
Świetlik mcr ULTRA THERM można montować na dachach o konstrukcji stalowej, betonowej lub drewnianej.

UWAGA: podstawa musi mieć podparcie ciągle po całym obwodzie.

5.1. Montaż urządzenia kompletnego

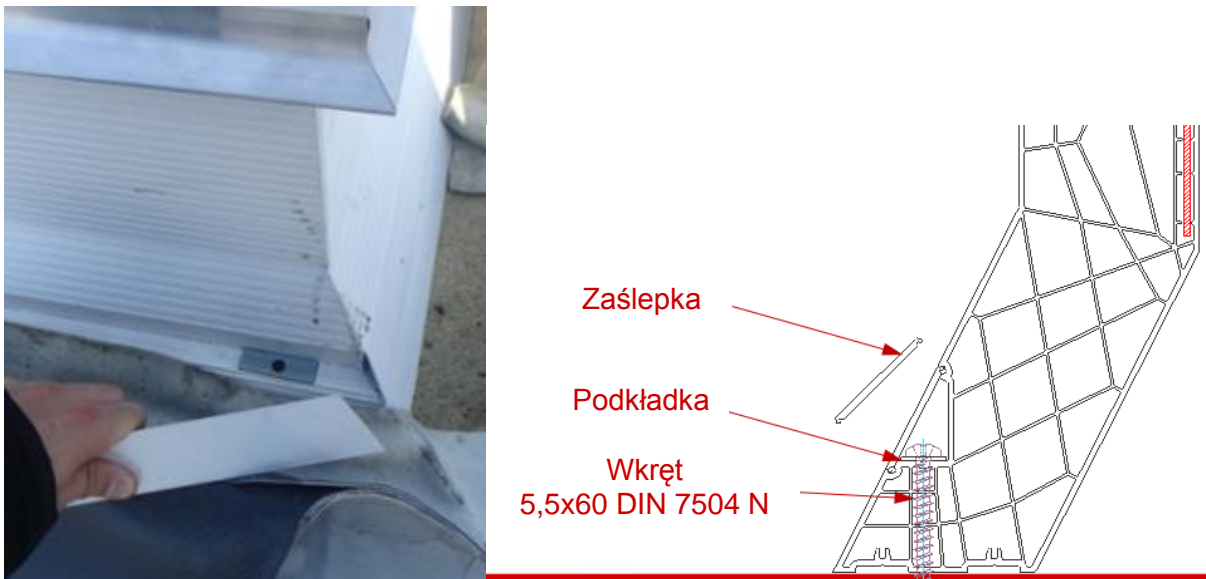
Urządzenia dostarczane jako kompletne zawsze posiadają podstawę PVC. Montaż takiego urządzenia należy przeprowadzić zgodnie z poniższym opisem.

1) Przymocować podstawę do dachu.



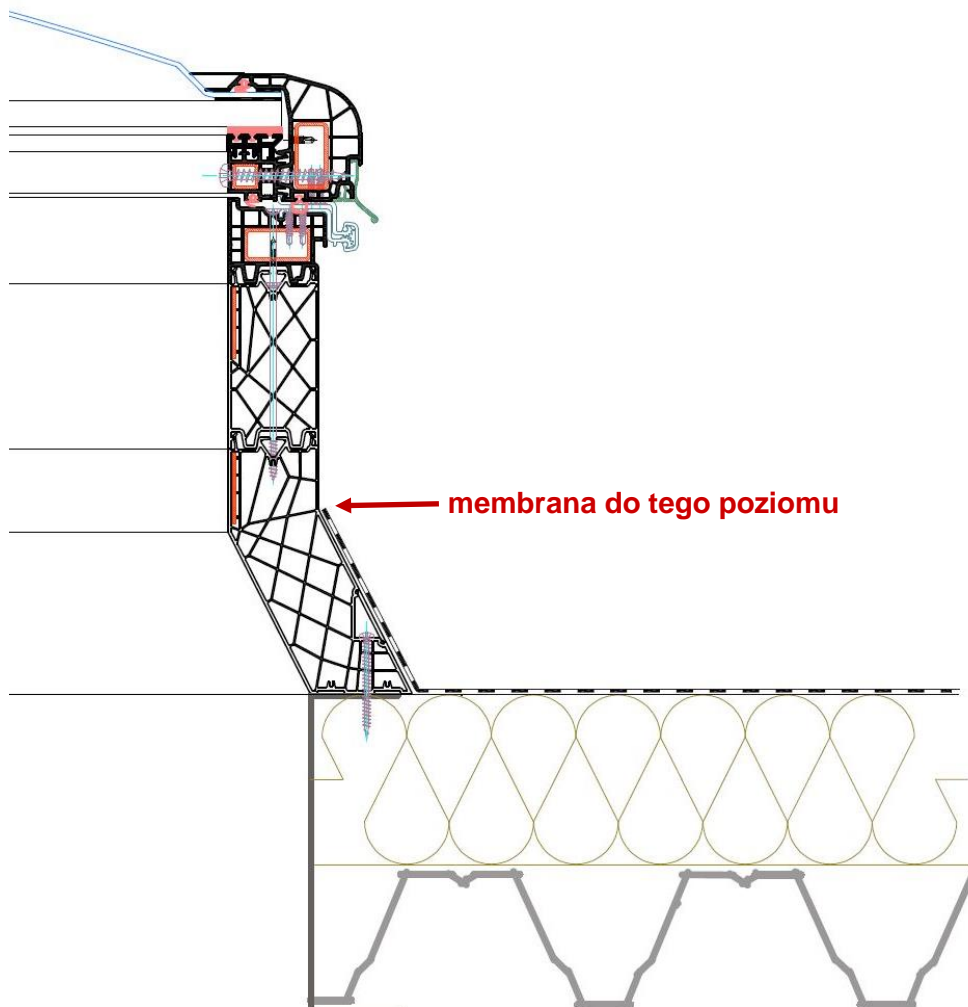
Rys. 16. Mocowanie podstawy PVC do dachu.

2) Zamontować zaślepki w podstawie.



Rys. 17. Montaż zaślepki podstawy PVC.

3) Zainstalować membranę.



Rys. 18. Przekrój przez zamontowany świetlik / klapę / wyłaz ze wskazaniem dokąd ma sięgać membrana.

- 4) Odkleić taśmy ochronne ze skrzydła, z podstawy i z wypełnienia. Gotowe.



Rys. 19. Świetlik / klapa / wyłaz mcr ULTRA THERM po skończonym montażu.

5.2. Montaż urządzenia dostarczonego w częściach

Urządzenia dostarczone w częściach należy montować zaczynając od podstawy – patrz rozdziały 5.2.1. i 5.2.2 – a następnie realizować montaż kolejnych komponentów według opisów przedstawionych w kolejnych rozdziałach.

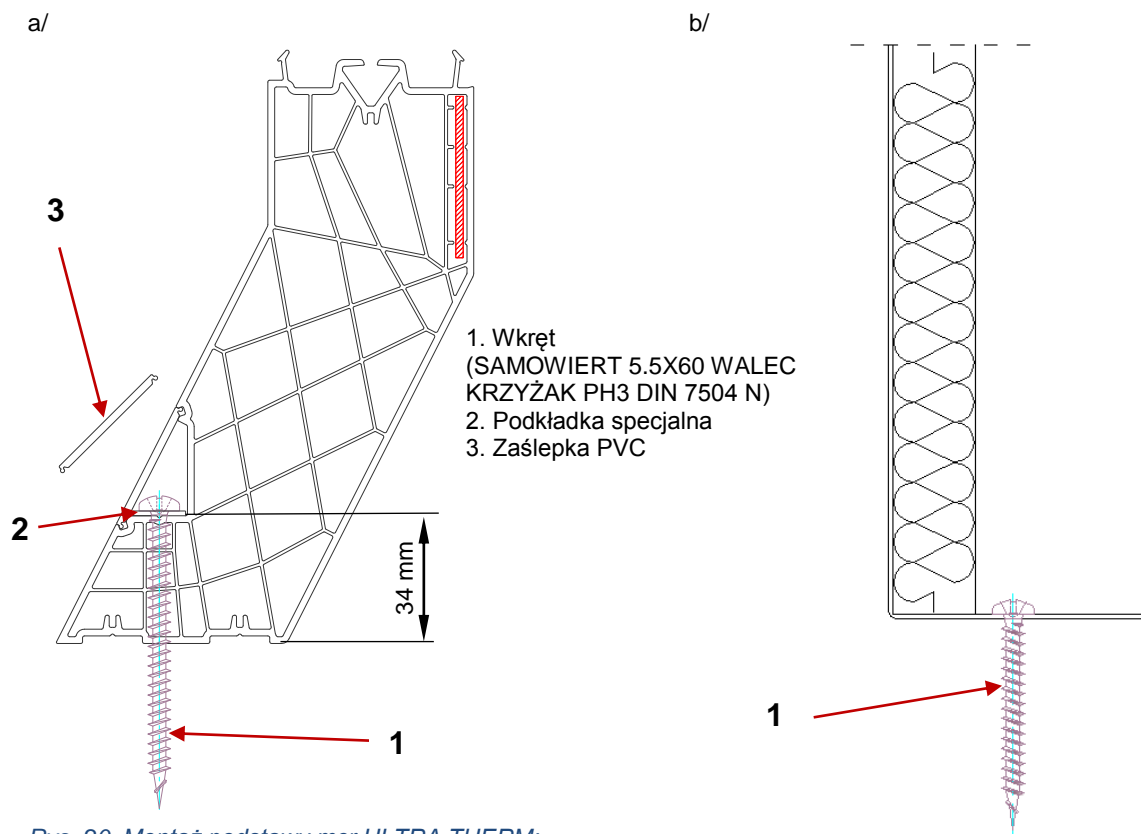
5.2.1. Montaż podstawy

Podstawa urządzenia posiada w swej dolnej części występ (półkę) służący do oparcia przymocowania do konstrukcji wsporczej. Dla podstawy PVC stosować tylko tyle łączników ile jest otworów montażowych w półce; producent dostarcza łączniki do przymocowania podstawy PVC. Dla podstawy metalowej stosować łączniki w rozstawie maksymalnie co 500 mm - na jednym boku podstawy muszą być przynajmniej 3 łączniki. Użyć łączniki z łbem kulistym lub zaokrąglonym, o średnicy zgodnie z poniższą tabelą. Producent nie dostarcza łączników do przymocowania podstaw metalowych.

Tabela 2. Dobór łączników do mocowania podstawy klapy do konstrukcji dachu.

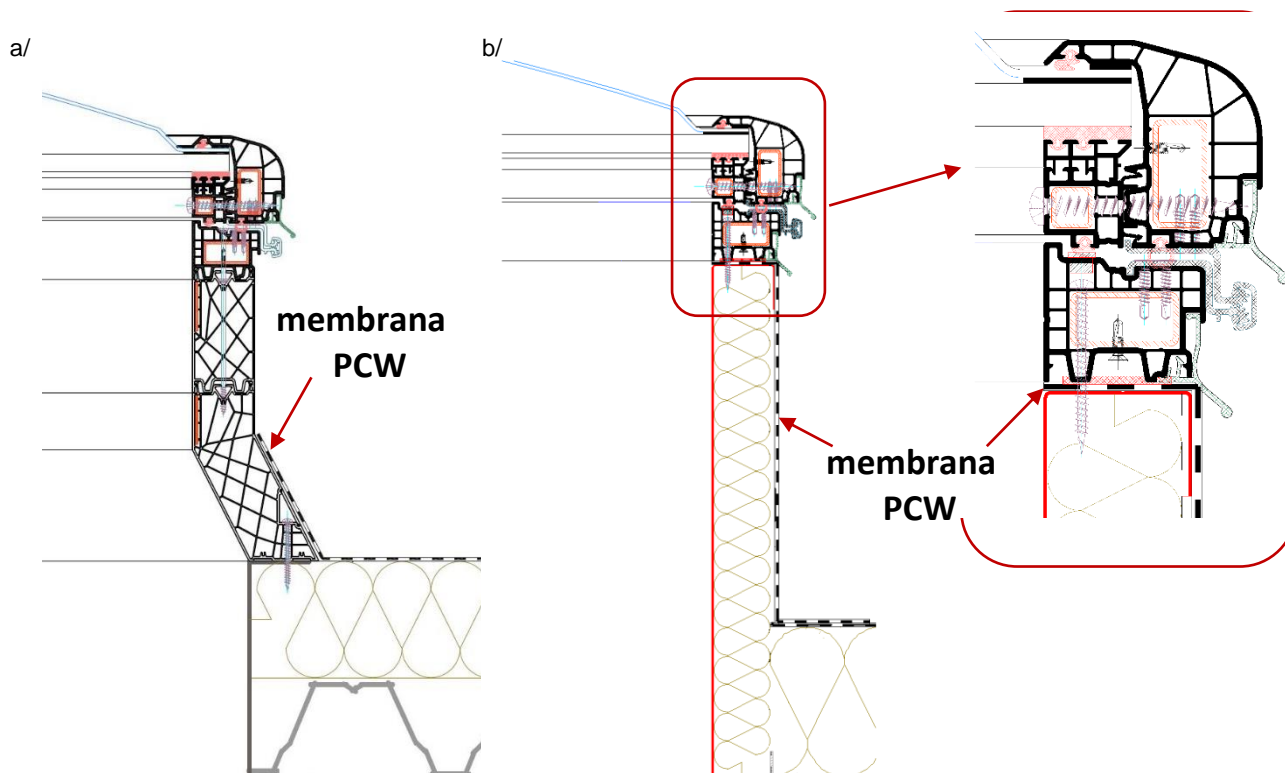
rodzaj konstrukcji wsporczej	minimalna średnica łącznika
stal	min. Ø5,5 mm
beton	min. Ø6 mm
drewno	min. Ø6 mm

Dla podstawy wykonanej z profili PVC pod łeb łącznika należy zastosować podkładkę specjalną 14x30mm, dostarczaną od producenta. Podkładki należy umieścić dłuższym bokiem równoległe do krawędzi podstawy (patrz rys.16).



Rys. 20. Montaż podstawy mcr ULTRA THERM:
a) podstawa PVC,
b) podstawa metalowa (stalowa składana lub aluminiowa spawana).

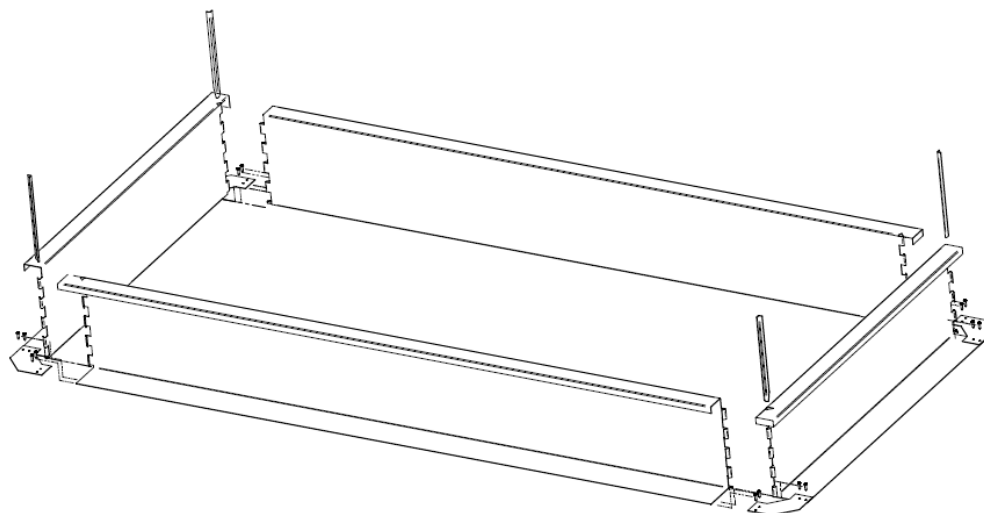
Podstawy mcr ULTRA THERM przystosowane są do wykonania obróbek membraną PCW. Dla podstaw metalowych przed obróbką membraną PCW należy ocieplić podstawę izolacją termiczną o grubości 50 mm. Wysokość wywijania membrany wskazano na rysunku poniżej.



Rys. 21. Wysokość wywijania membrany dla podstawy PVC (a) oraz podstawy stalowej / aluminiowej (b).

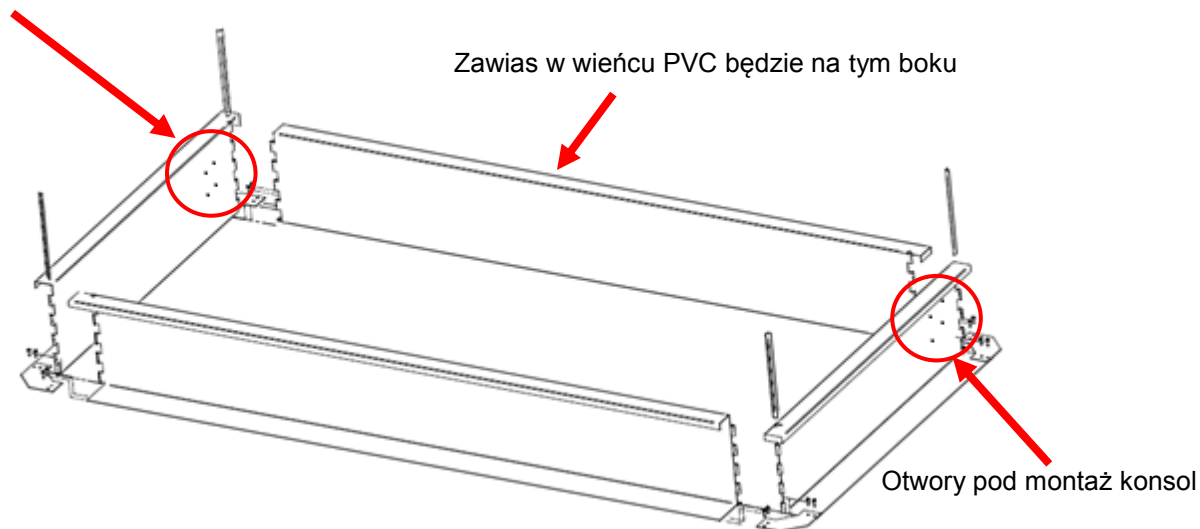
5.2.2. Szczegóły montażu podstawy składanej z wieńcem PVC

Należy zwrócić uwagę na rozróżnienie podstaw przeznaczonych dla świetlików stałych i kłap wentylacyjnych (rys. 22) od podstaw przeznaczonych dla wyłazów (rys.23).



Rys. 22. Podstawa składana przeznaczona dla świetlików stałych i kłap wentylacyjnych.

Otwory pod montaż konsol

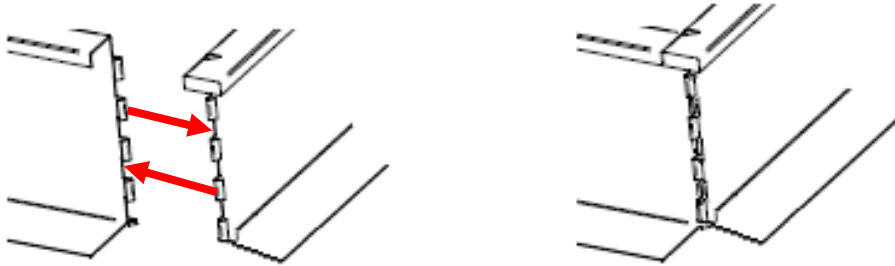


Rys. 23. Podstawa składana przeznaczona dla wyłazów dachowych.

Czynności należy wykonywać po kolei zgodnie z poniższymi instrukcjami.

A) Złożenie podstawy składanej.

1) Łączenie ścian.

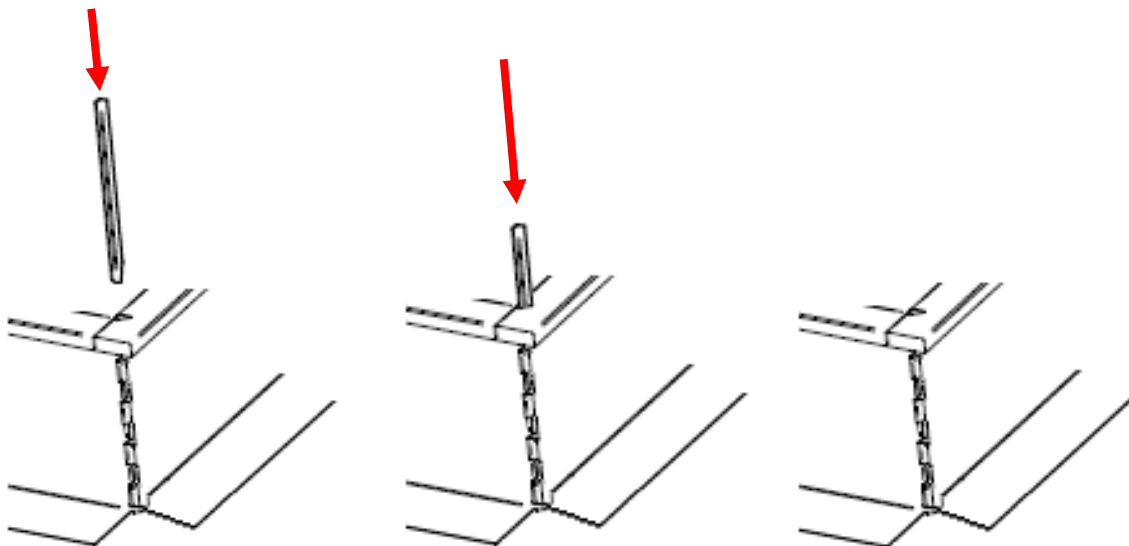


Rys. 24. Łączenie ścian podstawy.



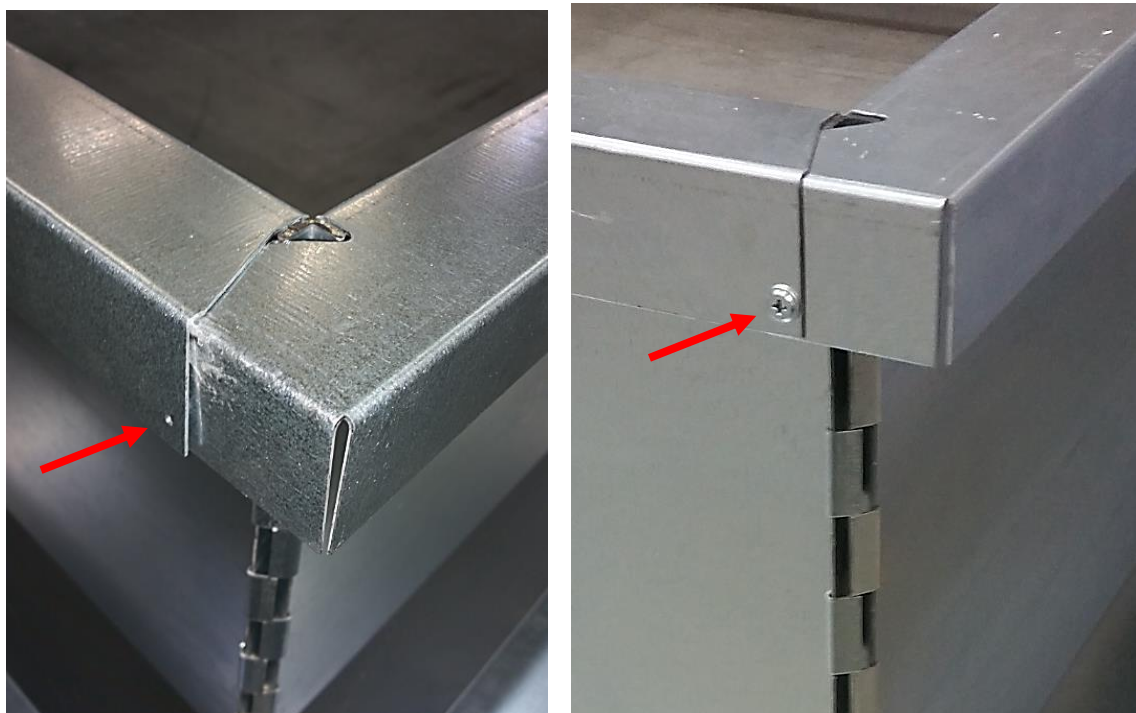
Rys. 25. Prawidłowo połączone ściany.

2) Łączenie narożników.



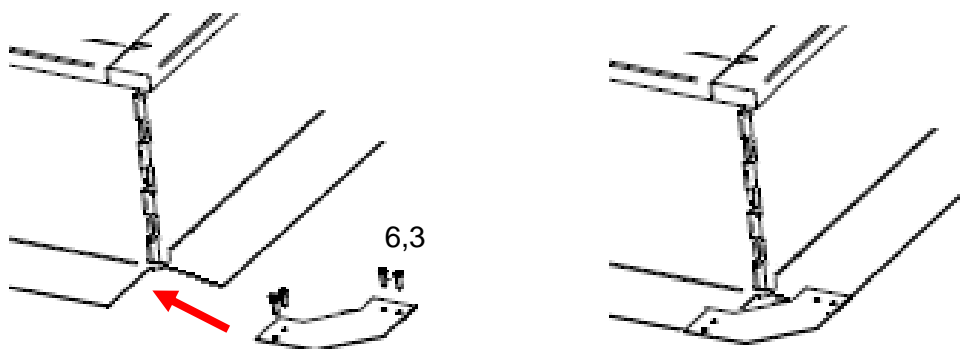
Rys. 26. Wsuwanie łącznika.

3) Skręcanie narożników (samowiert 4,2x13).



Rys. 27. Miejsce wkręcania samowiertu 4,2x13 w narożniku podstawy.

4) Montaż dolnego narożnika (opcjonalnie).



Rys. 28. Opcjonalny dolny narożnik.

B) Mocowanie podstawy do dachu i izolacja.

1) Sprawdzić przekątne i w razie potrzeby skorygować, aby obie przekątne były takie same.

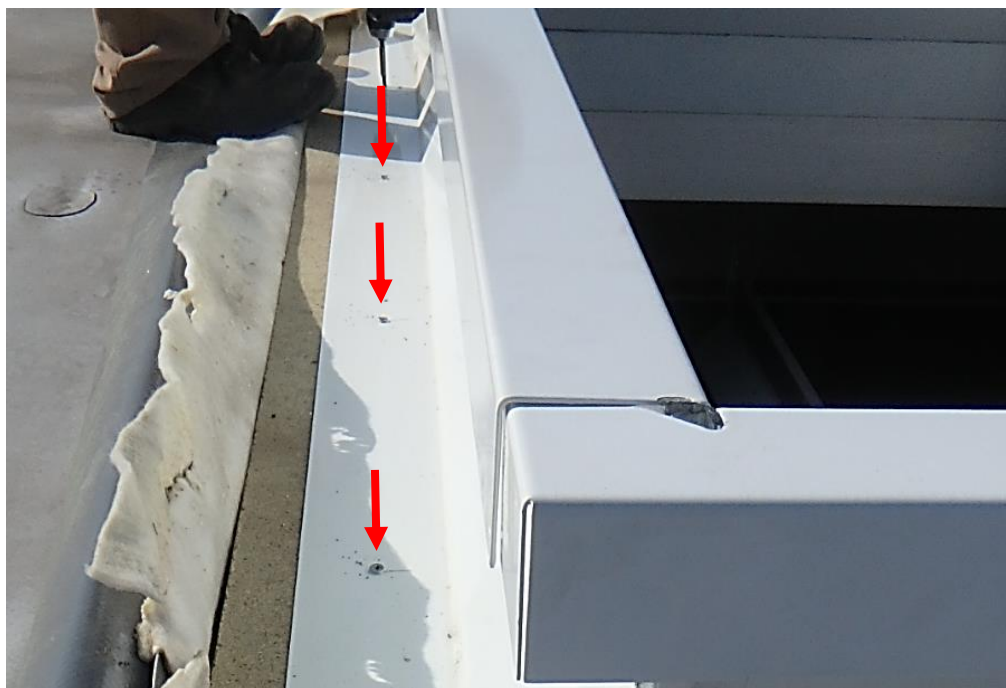


Rys. 29. Sprawdzanie przekątnych.

2) Mocowanie podstawy do dachu.

(wkręty dostosowane do konstrukcji dachu; ϕ 5,5 lub 6,3 mm co 500 +/- 75 mm)

UWAGA: podstawa musi być podparta pod wszystkimi bokami, po całym obwodzie.



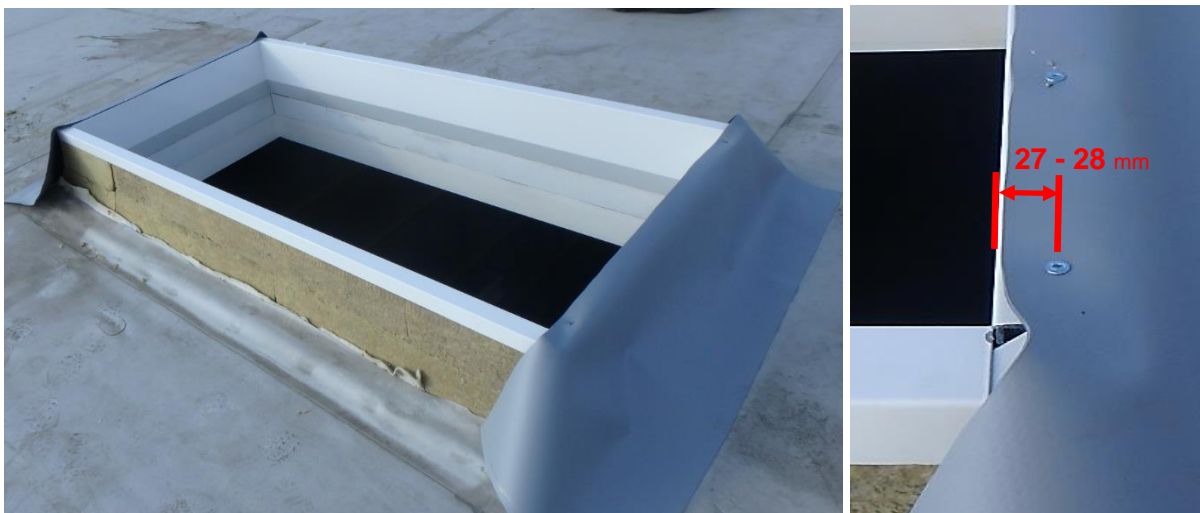
Rys. 30. Przykręcanie podstawy do dachu.

3) Montaż izolacji.



Rys. 31. Ocieplona podstawa (grubość izolacji wynosi 50 mm).

4) Montaż membrany.



Rys. 32. Membrana zawinięta na podstawę i załapana wkrętami. Zwrócić uwagę na umiejscowienie wkrętów.

5) Montaż uszczelki PES 40x3.

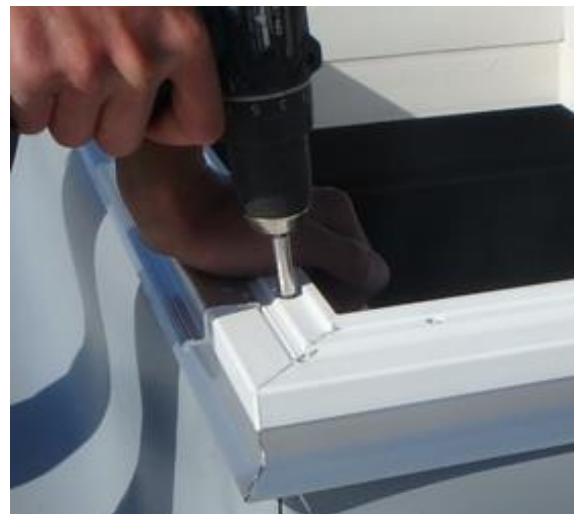


Rys. 33. Przyklejona uszczelka PES 40x3. Zwrócić uwagę na doczołowy styk uszczelki w narożniku.

6) Montaż wieńca PVC.

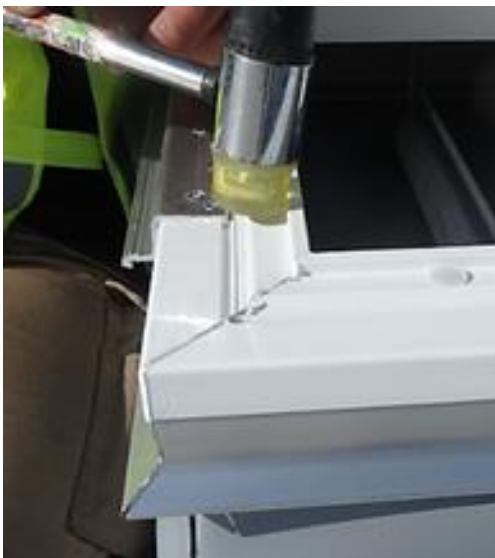


Rys. 34. Układanie wieńca PVC na uszczelce PES.



Rys. 35. Przykręcanie wieńca PCA do podstawy metalowej.

UWAGA: Użyć tylko tyle wkrętów ile jest przygotowanych otworów w wieńcu. Pozostałe powierzchnie wieńca mają być nienaruszone.

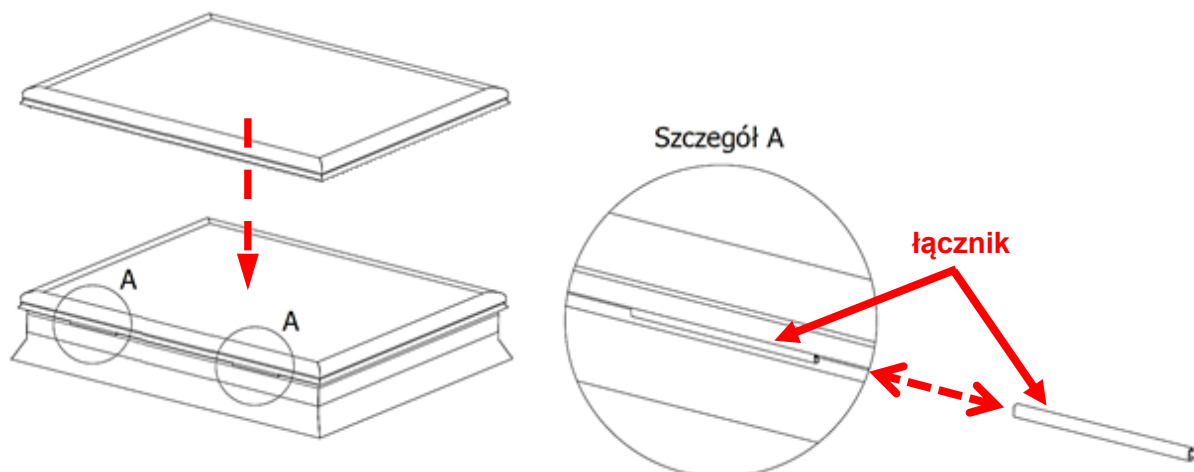


Rys. 36. Montaż zaślepek w wieńcu PVC.

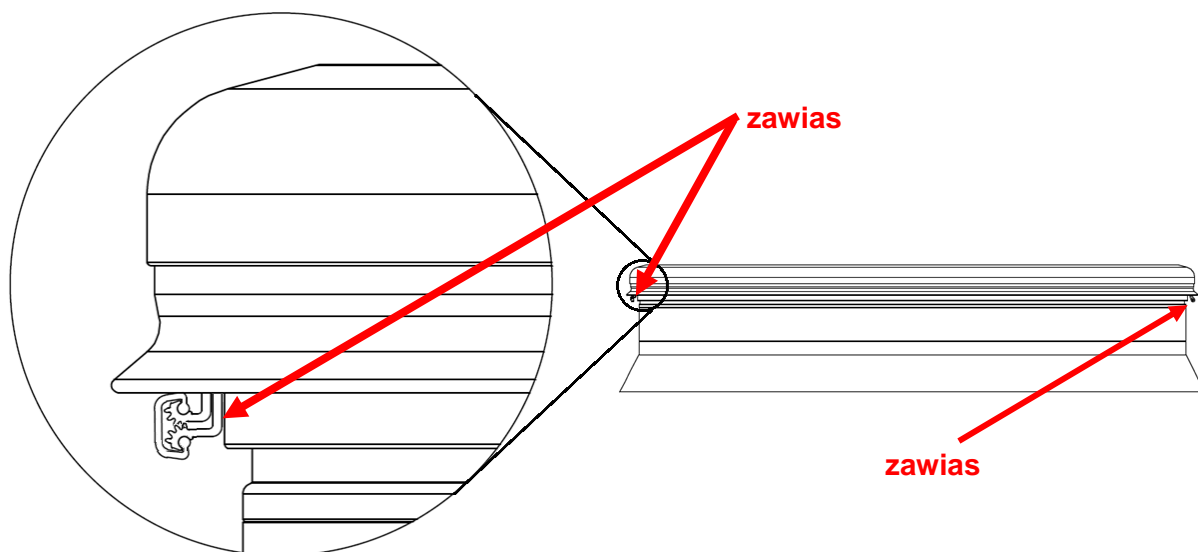
5.2.3. Montaż światlika stałego (nieotwieranego)

Pierwszym etapem montażu światlika stałego dostarczonego w częściach jest montaż podstawy (patrz rozdziały 5.2.1. i 5.2.2.). Następnie należy zamontować skrzydło i odkleić okleiny ochronne.

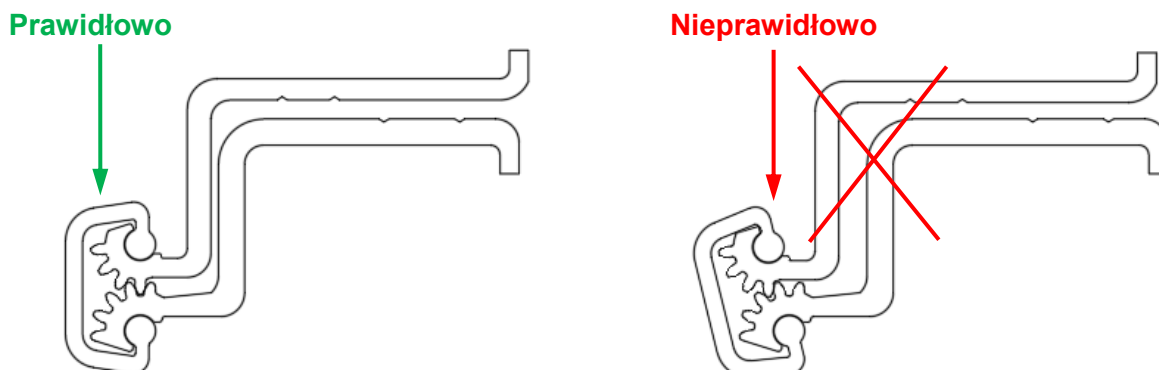
Skrzydło położyć i dopasować na wieńcu PVC, zwracając uwagę na to, aby obie części zawiasu były prawidłowo ustawione względem siebie (prawidłowe pozycjonowanie zawiasu pokazano na poniższym rysunku). Taki zawias występuje po obu stronach skrzydła i podstawy i służy do stałego połączenia tych części światlika.



Rys. 37. Montaż skrzydła w światliku stałym.



Rys. 38. Światlik z pokazanym szczegółem połączenia zawiasowego.



Rys. 39. Pozycjonowanie zawiasu.

W celu ułatwienia montażu łącznika wszystkie części zawiasu należy posmarować smarem (ŁT-43 dołączonym do dostawy). Następnie należy nasunąć łącznik w sposób pokazany na poniższych rysunkach. Zaleca się nabijanie poprzez drewniany element lub za pomocą miękkiego pobijaka.



Rys. 40. Smarowanie zawiasu.



Rys. 41. Nasuwanie łącznika.



Rys. 42. Nabijanie łącznika.

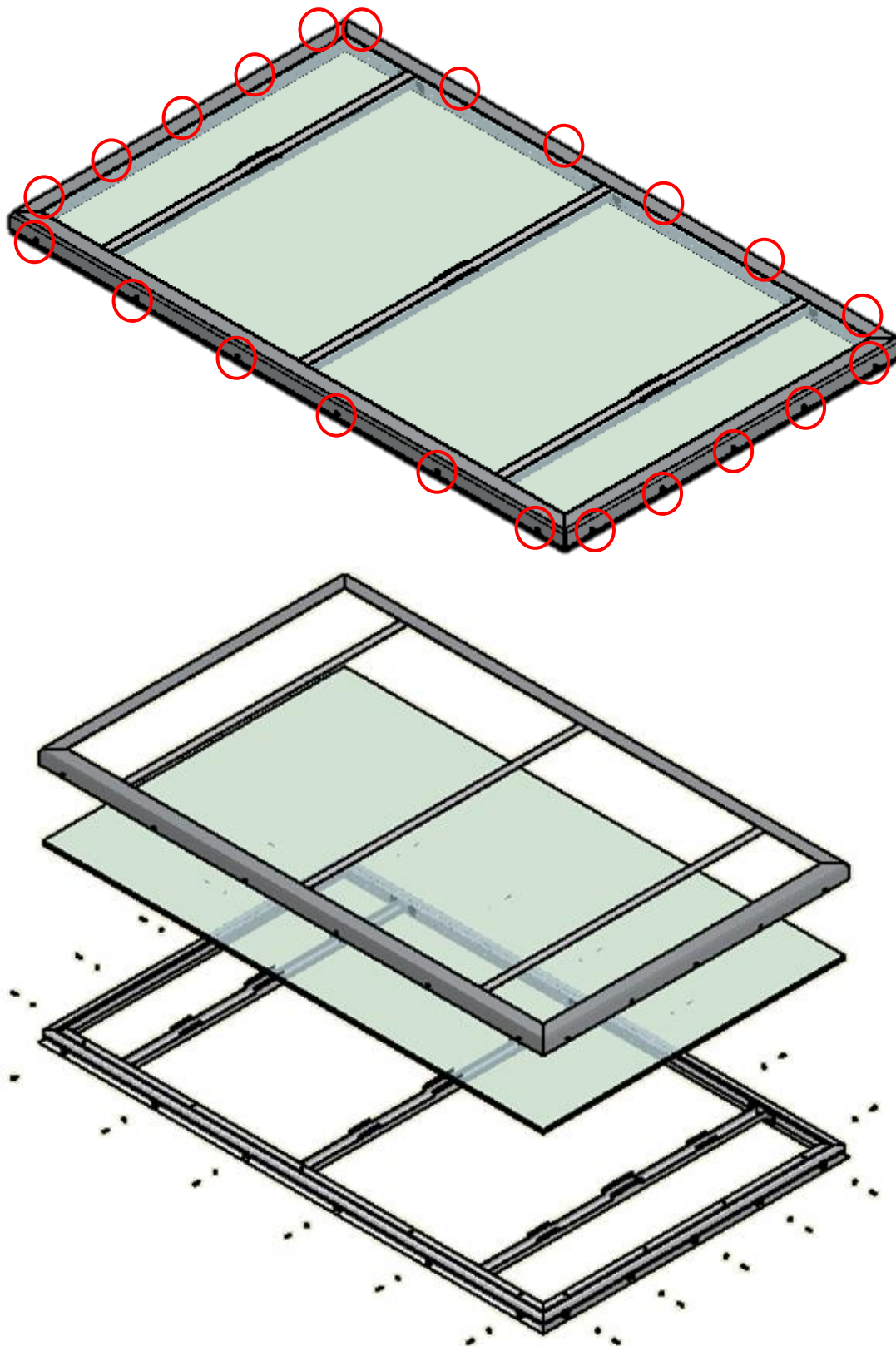


Rys. 43. Zawias z zamontowanym łącznikiem.

5.2.4. Montaż światlika stałego (nieotwieranego) typu FIX

Pierwszym etapem montażu światlika stałego typu FIX jest montaż podstawy stalowej składanej (patrz rozdział 5.2.2.).

W przypadku światlików typu FIX sposób dostawy jest taki, że wieniec PVC ma zamontowane trawery i jest skręcony z ramą dociskową, pod którą znajduje się wypełnienie. Aby przykręcić wieniec do podstawy, należy najpierw rozkręcić cały zespół tak jak przedstawiono na poniższym rysunku. Następnie trzeba odkleić okleiny ochronne.



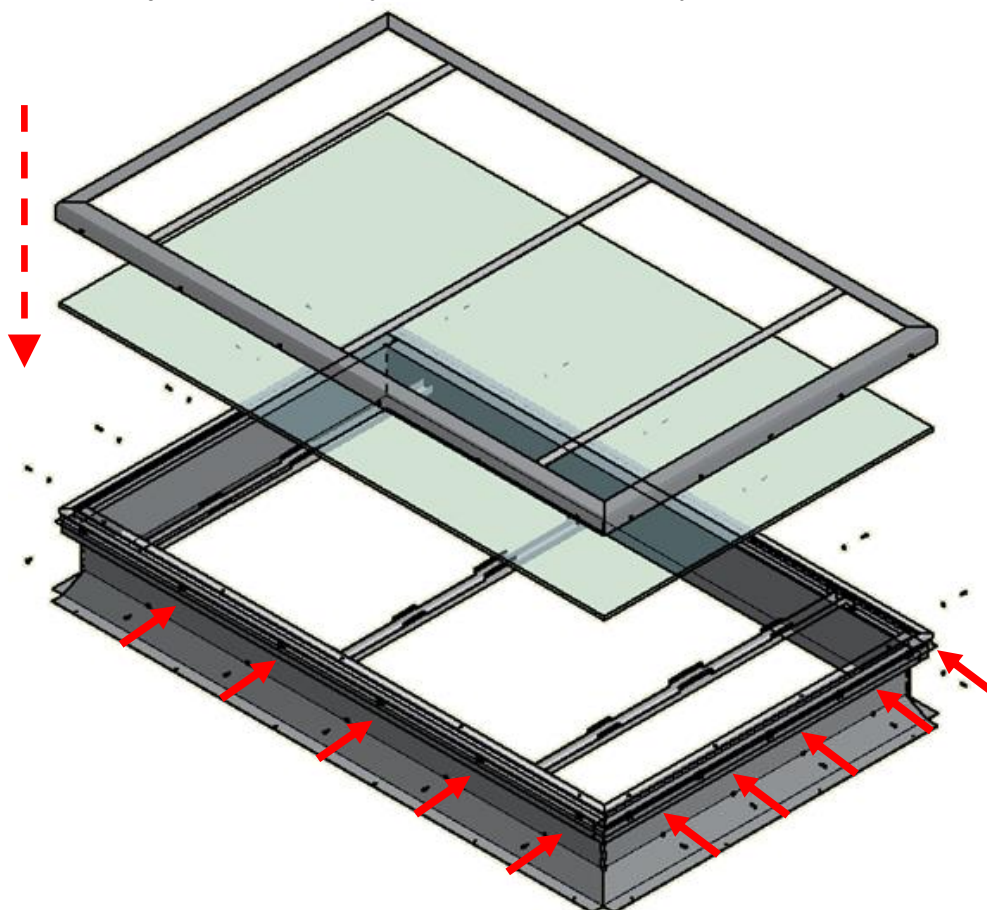
Rys. 44. Odkręcenie ramy dociskowej od wieńca (śrubunek M5 oznaczony na rysunku czerwonym kółkiem).

Wieniec PVC należy zainstalować zgodnie z opisem przedstawionym w rozdziale 5.2.2. Następnie należy przykleić uszczelkę PES 20x10, jeśli nie jest zamontowana fabrycznie.



Rys. 45. Podstawa świetlika FIX z zainstalowanym wieńcem wyposażonym w trawersy i uszczelkę PES 20x10.

Ostatni etap to montaż wypełnienia i ramki dociskowej. Wypełnienie ma być usytuowane w taki sam sposób jak w dostarczonym zespole przed rozkręceniem.

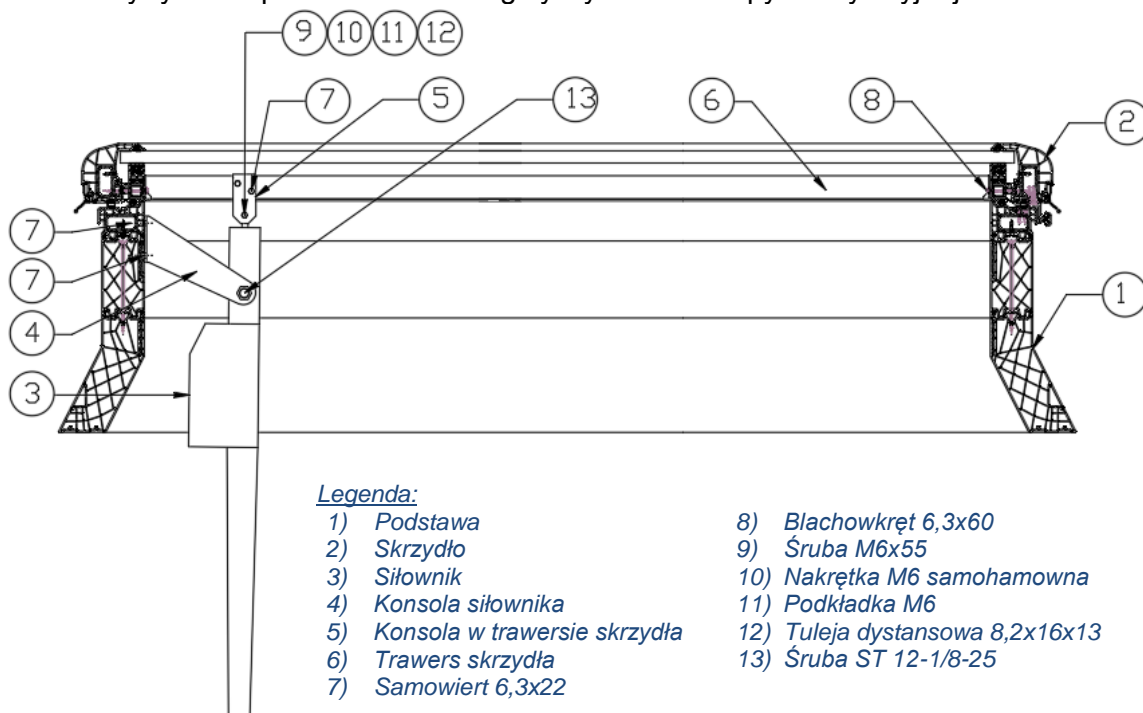


Rys. 46. Podstawa świetlika FIX z zainstalowanym wieńcem wyposażonym w trawersy i uszczelkę PES 20x10.

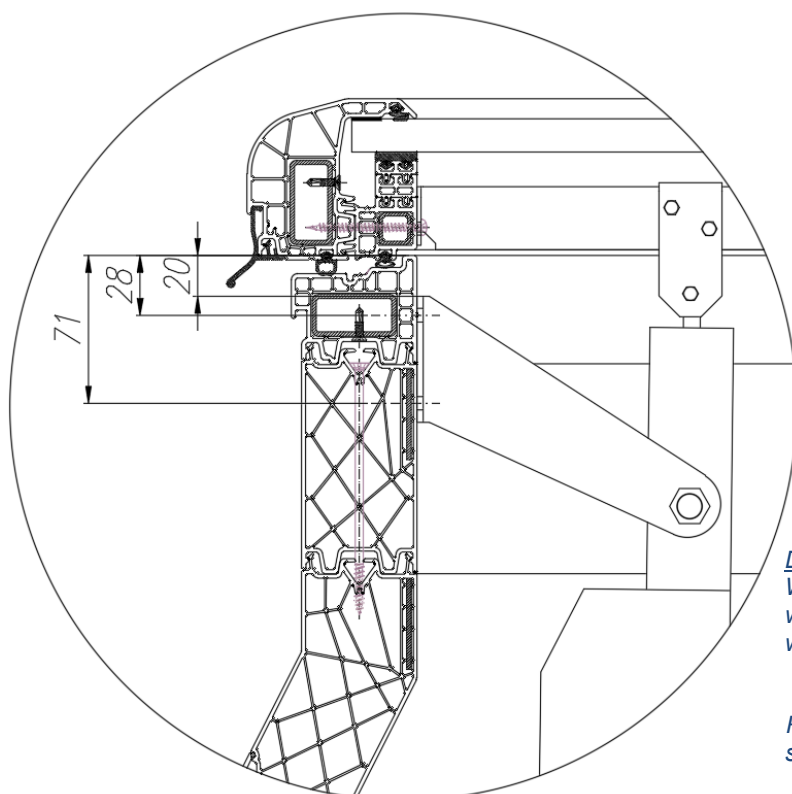
5.2.5. Montaż kłapy wentylacyjnej

Pierwszym etapem montażu kłapy wentylacyjnej dostarczonej w częściach jest montaż podstawy (patrz rozdziały 5.2.1. i 5.2.2.). Następnie należy zamontować konsolę siłownika, siłownik i skrzydło. Montaż skrzydła wykonać według zasad przedstawionych w rozdziale 5.2.3. z tą różnicą, że w klapie występuje jeden długi zawias na jednym boku podstawy. W ostatniej fazie nabijania, jeśli będzie bardzo duży opór utrudniający nabijanie łącznika, można poruszać skrzydłem (otwierać/zamykać), aby ułatwić montaż. Na koniec należy połączyć siłownik z konsolą w trawersie skrzydła. Ostatecznie należy pamiętać o odklejeniu oklein ochronnych z kłapy.

Poniższy rysunek przedstawia szczegóły wykonania kłapy wentylacyjnej.



Rys. 47. Przekrój przez klapę wentylacyjną mcr ULTRA THERM z podstawą PVC.



Dodatkowe wyjaśnienia:

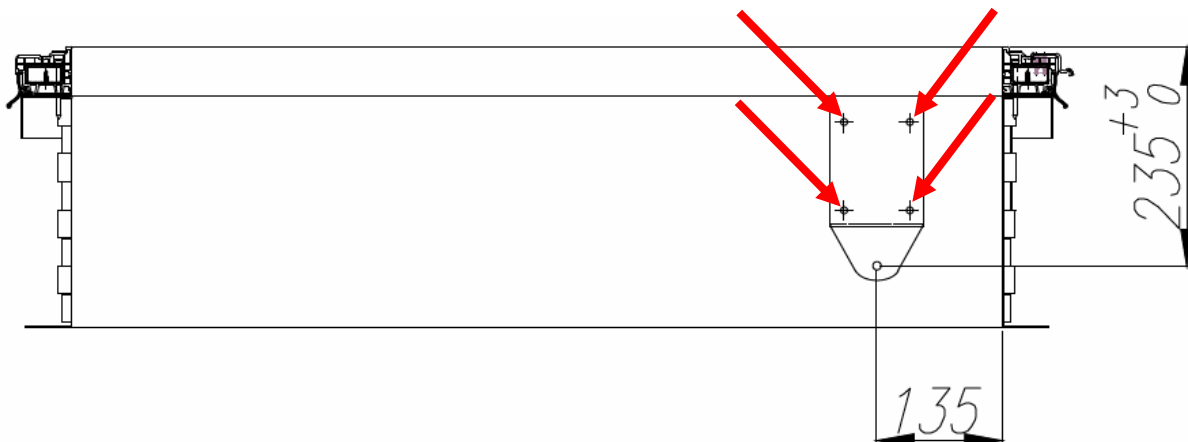
Wymiary od górnej krawędzi podstawy:
wymiar 20 mm do górnej krawędzi konsoli,
wymiar 28 i 71 mm do osi samowiertów.

Rys. 48. Szczegóły montażu konsoli siłownika w klapie wentylacyjnej.

5.2.6. Montaż wyłazu dachowego

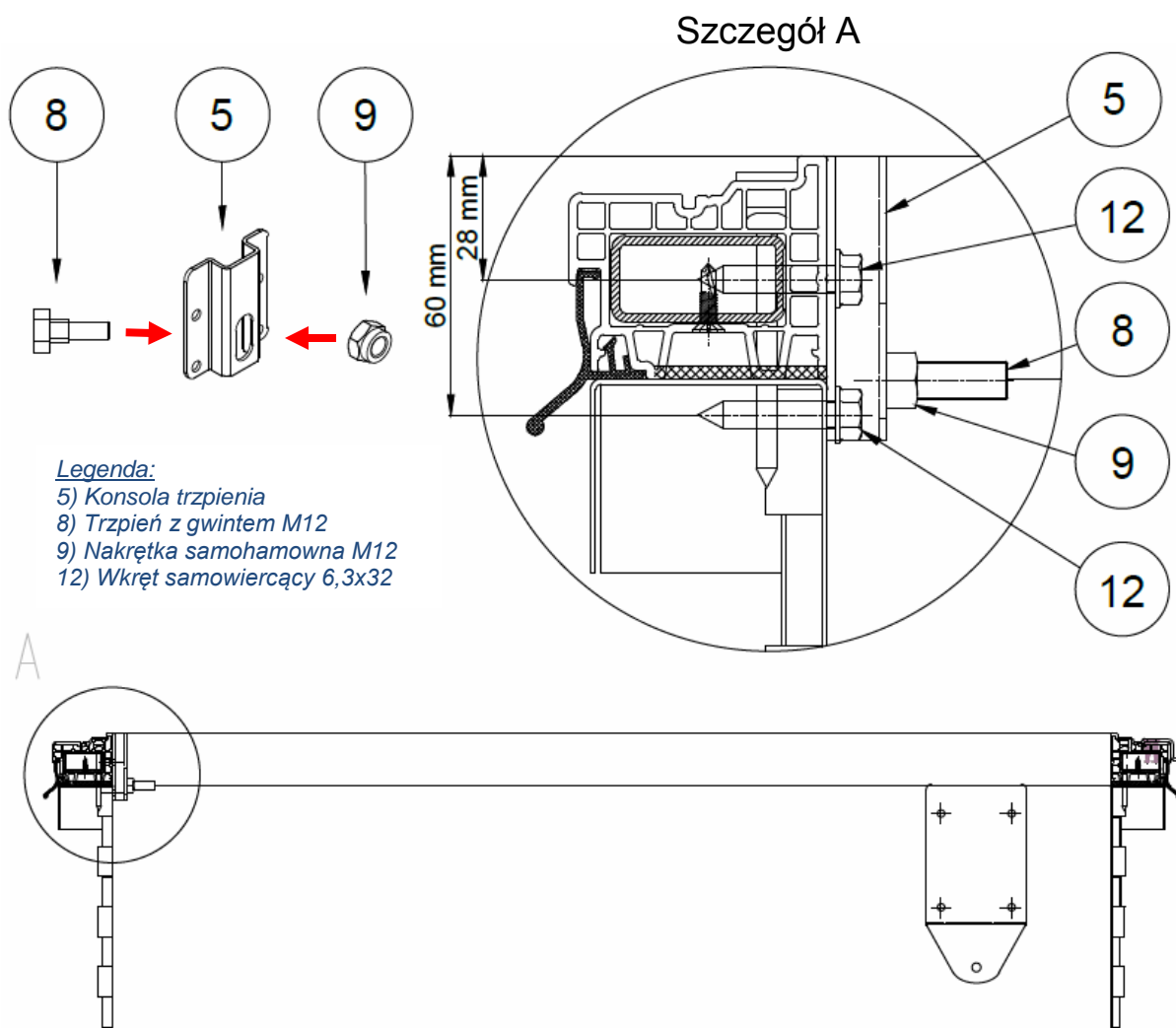
Pierwszym etapem montażu wyłazu dachowego dostarczonego w częściach jest montaż podstawy stalowej składanej (patrz rozdział 5.2.2.).

Następnie należy zamontować konsole w podstawie, zgodnie z poniższym rysunkiem. Uwaga: podstawa posiada wytrasowane otwory pod montaż tych konsol.



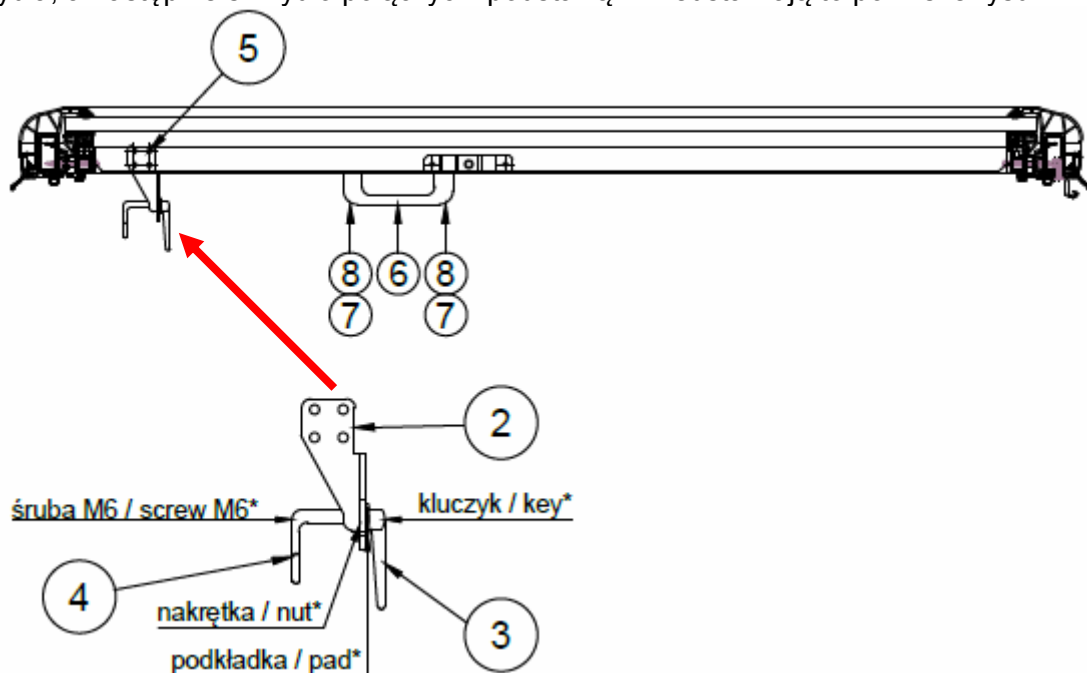
Rys. 49. Montaż konsol podstawy. Łączniki: wkręt samowiercący 6,3x32.

Następnym krokiem jest montaż trzpienia, zgodnie z poniższym rysunkiem.



Rys. 50. Montaż trzpienia.

Po zamontowaniu trzpienia w podstawie należy zamontować elementy w trawersie skrzydła, a następnie skrzydło połączyć z podstawą. Przedstawiają to poniższe rysunki.



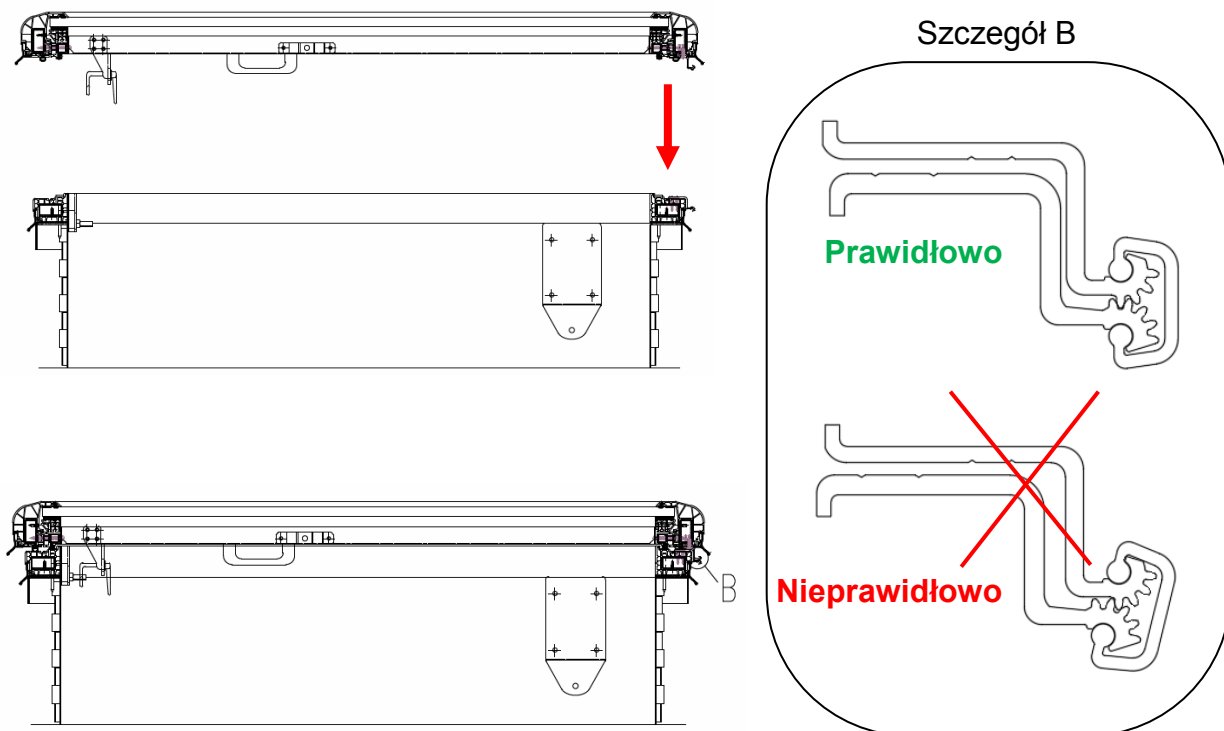
Legenda:

- 2) Konsola klamki
- 3) Klamka z zamkiem
- 4) Język haczykowy
- 5) Wkręt samowiercący 6,3x19
- 6) Uchwyt
- 7) Zaślepka
- 8) Wkręt samowiercący 4,8x25

Uwaga:

Części oznaczone gwiazdką (*) są spakowane razem z klamką w jednym woreczku.

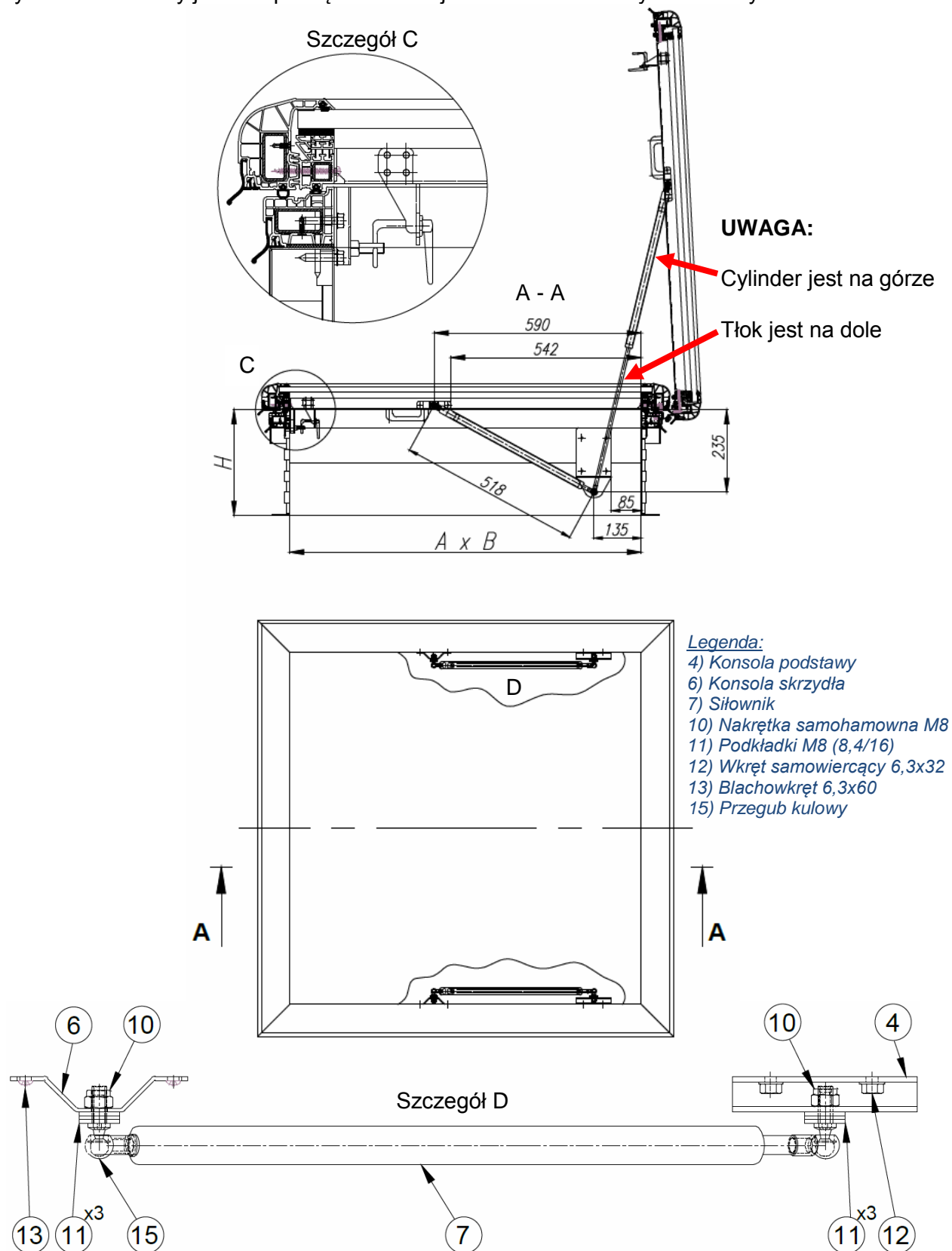
Rys. 51. Montaż elementów w trawersie skrzydła.



Rys. 52. Montaż skrzydła. Szczegół B pokazuje prawidłowe pozycjonowanie zawiasu.

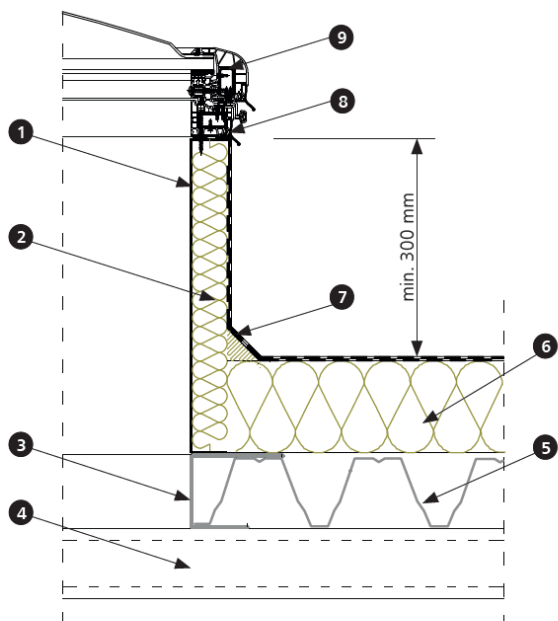
Podczas montażu skrzydła w wyłazie należy skorzystać ze wskazówek przedstawionych w rozdziale 5.2.3. z tą różnicą, że w wyłazie występuje jeden długi zawias na jednym boku podstawy. W ostatniej fazie nabijania, jeśli będzie bardzo duży opór utrudniający nabijanie łącznika, można poruszać skrzydłem (otwierać/zamykać), aby ułatwić montaż.

Ostatnim etapem jest montaż siłowników i zamknięcie wyłazu zgodnie z poniższymi rysunkami. Należy jeszcze pamiętać o odklejeniu oklein ochronnych ze skrzydła.

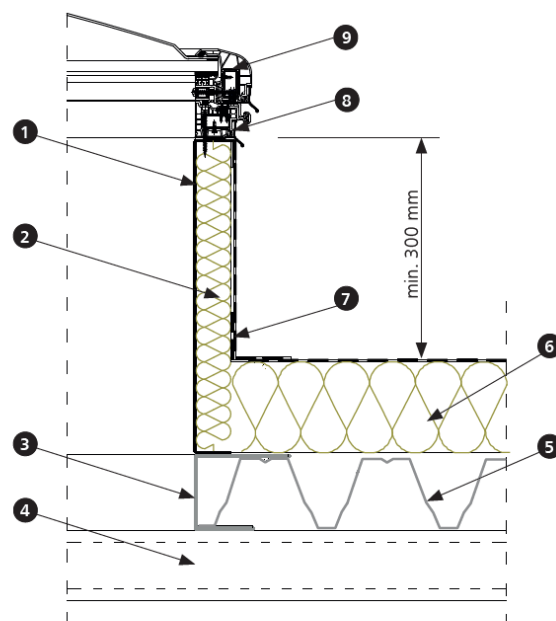


Rys. 53. Montaż siłowników w wyłazie. Szczegół C pokazuje prawidłowo zamknięty wyłaz.

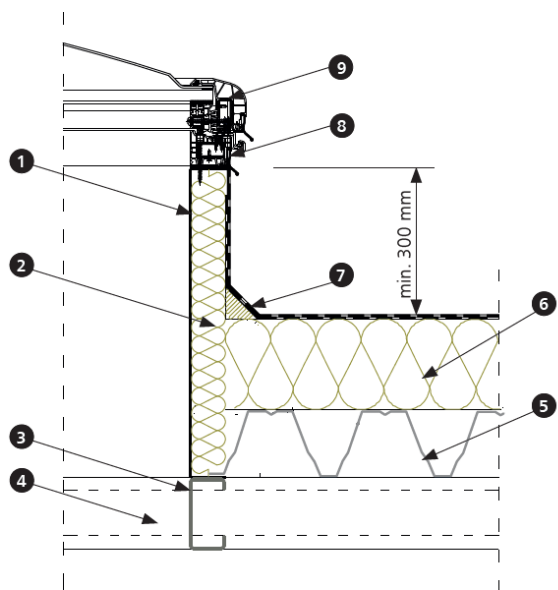
5.3. Sposoby osadzania na dachu



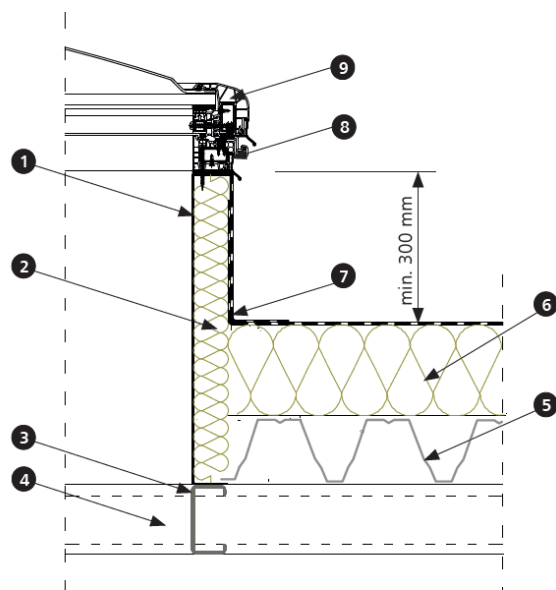
- 1 – podstawa stalowa klapy oddymiającej
- 2 – izolacja termiczna podstawy
- 3 – stalowa konstrukcja wsporcza np. płatew, wymian
- 4 – płatew konstrukcyjna dachu
- 5 – blacha trapezowa
- 6 – izolacja termiczna dachu
- 7 – papa
- 8 – wieniec PVC
- 9 – skrzydło klapy oddymiającej



- 1 – podstawa stalowa klapy oddymiającej
- 2 – izolacja termiczna podstawy
- 3 – stalowa konstrukcja wsporcza np. płatew, wymian
- 4 – płatew konstrukcyjna dachu
- 5 – blacha trapezowa
- 6 – izolacja termiczna dachu
- 7 – folia PVC
- 8 – wieniec PVC
- 9 – skrzydło klapy oddymiającej



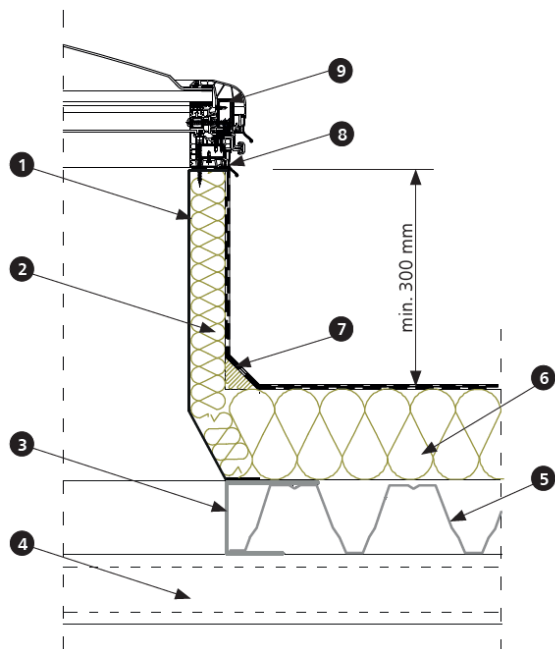
- 1 – podstawa stalowa klapy oddymiającej
- 2 – izolacja termiczna podstawy
- 3 – stalowa konstrukcja wsporcza np. płatew, wymian
- 4 – płatew konstrukcyjna dachu
- 5 – blacha trapezowa
- 6 – izolacja termiczna dachu
- 7 – papa
- 8 – wieniec PVC
- 9 – skrzydło klapy oddymiającej



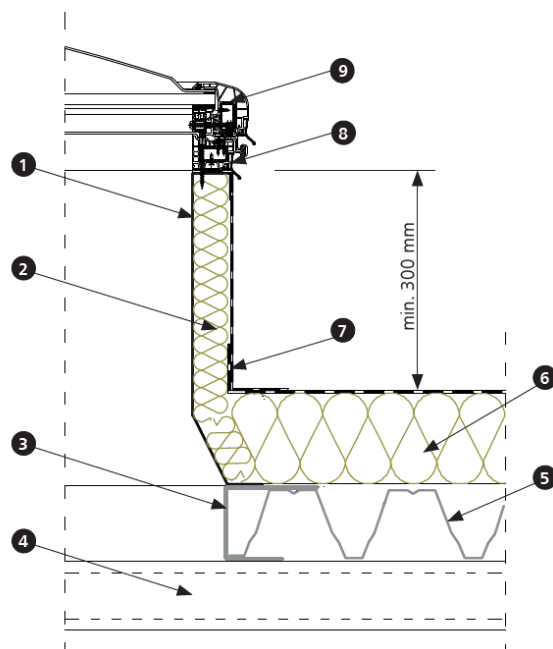
- 1 – podstawa stalowa klapy oddymiającej
- 2 – izolacja termiczna podstawy
- 3 – stalowa konstrukcja wsporcza np. płatew, wymian
- 4 – płatew konstrukcyjna dachu
- 5 – blacha trapezowa
- 6 – izolacja termiczna dachu
- 7 – folia PVC
- 8 – wieniec PVC
- 9 – skrzydło klapy oddymiającej

Rys. 54. Świetlik z podstawą prostą stalową osadzony na dachu o konstrukcji stalowej (różne warianty).

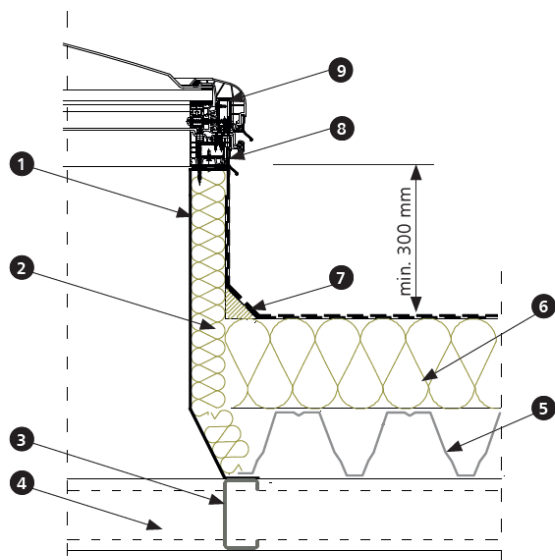
UWAGA: Istnieje możliwość osadzenia klapy na istniejącym cokole bez użycia dedykowanej podstawy (poz.1) w analogiczny sposób jak przedstawiono powyżej, ale cokół bezpośrednio pod wieniec musi mieć szerokość 55^{0.5} mm. Wówczas łączniki służące do przymocowania wieńca do cokołu muszą być dobrane odpowiednio do materiału cokołu.



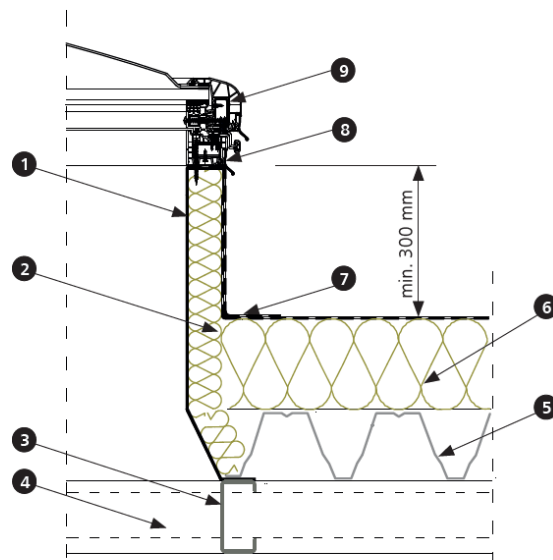
- 1 – podstawa stalowa klapy oddymiającej
- 2 – izolacja termiczna podstawy
- 3 – stalowa konstrukcja wsporcza np. płatew, wymian
- 4 – płatew konstrukcyjna dachu
- 5 – blacha trapezowa
- 6 – izolacja termiczna dachu
- 7 – papa
- 8 – wieniec PVC
- 9 – skrzydło klapy oddymiającej



- 1 – podstawa stalowa klapy oddymiającej
- 2 – izolacja termiczna podstawy
- 3 – stalowa konstrukcja wsporcza np. płatew, wymian
- 4 – płatew konstrukcyjna dachu
- 5 – blacha trapezowa
- 6 – izolacja termiczna dachu
- 7 – folia PVC
- 8 – wieniec PVC
- 9 – skrzydło klapy oddymiającej

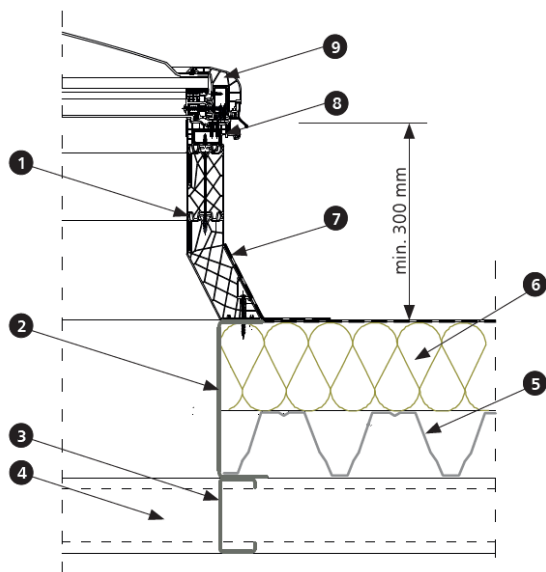


- 1 – podstawa stalowa klapy oddymiającej
- 2 – izolacja termiczna podstawy
- 3 – stalowa konstrukcja wsporcza np. płatew, wymian
- 4 – płatew konstrukcyjna dachu
- 5 – blacha trapezowa
- 6 – izolacja termiczna dachu
- 7 – papa
- 8 – wieniec PVC
- 9 – skrzydło klapy oddymiającej



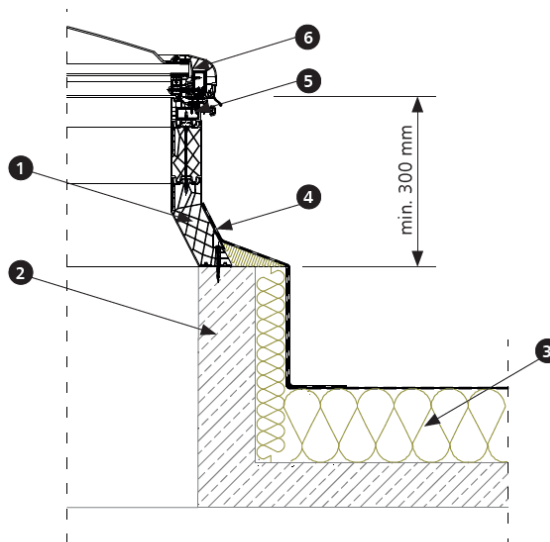
- 1 – podstawa stalowa klapy oddymiającej
- 2 – izolacja termiczna podstawy
- 3 – stalowa konstrukcja wsporcza np. płatew, wymian
- 4 – płatew konstrukcyjna dachu
- 5 – blacha trapezowa
- 6 – izolacja termiczna dachu
- 7 – folia PVC
- 8 – wieniec PVC
- 9 – skrzydło klapy oddymiającej

Rys. 55. Świetlik z podstawą skośną stalową osadzony na dachu o konstrukcji stalowej (różne warianty).



- 1 – wielokomorowa podstawa PVC klapy oddymiającej
- 2 – konstrukcja nośna pod podstawę klapy oddymiającej
- 3 – stalowa konstrukcja wsporcza np. płatew, wymian
- 4 – płatew konstrukcyjna dachu
- 5 – blacha trapezowa
- 6 – izolacja termiczna dachu
- 7 – folia PVC
- 8 – wieniec PVC
- 9 – skrzydło klapy oddymiającej

Rys. 56. Świetlik z podstawą skośną PVC osadzony na dachu o konstrukcji stalowej.



- 1 – wielokomorowa podstawa PVC klapy oddymiającej
- 2 – cokół żelbetowy
- 3 – izolacja termiczna dachu
- 4 – papa
- 5 – wieniec PVC
- 6 – skrzydło klapy oddymiającej

Rys. 57. Świetlik z podstawą skośną PVC osadzony na cokole żelbetowym.

UWAGA:

Po zamontowaniu świetlika / klapy / wyłazy należy usunąć okleinę zabezpieczającą z zewnętrznych elementów (z podstawy PVC, skrzydła, wypełnienia, ramy dociskowej)

6. UŻYTKOWANIE

Świetliki otwieralne, czyli klapy wentylacyjne, są wyposażone w sterowanie elektryczne. Natomiast wyłazy dachowe są wyposażone w sterowanie mechaniczne (sprężyny gazowe). Sterowania opisano w kolejnych podrozdziałach.

Jeżeli nastąpiła awaria sterowania i nie jest możliwe zamknięcie skrzydła świetlika, należy niezwłocznie skontaktować się z działem serwisu (patrz ostatni rozdział.).

W przypadku, gdy wymagane jest natychmiastowe zamknięcie skrzydła przed przyjazdem serwisu należy: odłączyć siłownik od skrzydła (np.: odłączenie siłownika od konsoli na podstawie klapy lub odłączenie śruby oczkowej od konsoli skrzydła lub bądź wykręcenie śruby oczkowej z siłownika), następnie zamknąć skrzydło i zabezpieczyć przed otwarciem.

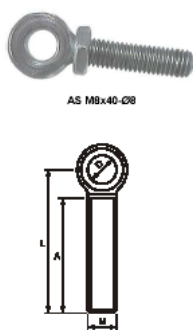
6.1. Sterowanie elektryczne

Ze względów transportowych siłownik elektryczny wentylacji przeważnie nie jest montowany fabrycznie. Należy go zamontować w konsoli siłownika podstawy, za pomocą śrub ST12-1/8 (dla siłownika Exxx-230) lub sworzni gwintowanych (siłowniki JMB) dostarczonych wraz z siłownikiem. Siłownik wyposażony jest w śrubę oczkową, poprzez którą łączy się z konsolą trawersu skrzydła. Zaleca się zabezpieczenie śrub ST12 przed odkręcaniem za pomocą środka Loctite 243 lub podobnego.

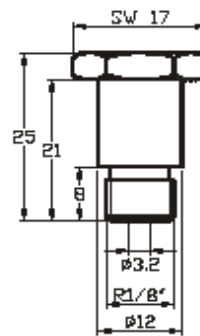
Wskazane jest użycie w systemie sterowania wentylacją centrali automatyki pogodowej, np. mcr P054, zamykającej otwarte świetliki w przypadku silnego wiatru lub deszczu, celem uchronienia mienia użytkownika i konstrukcji świetlików przed uszkodzeniem.



Rys. 58. Siłownik sterowania wentylacją (typ Exxx-230).



Rys. 59. Śruba oczkowa.

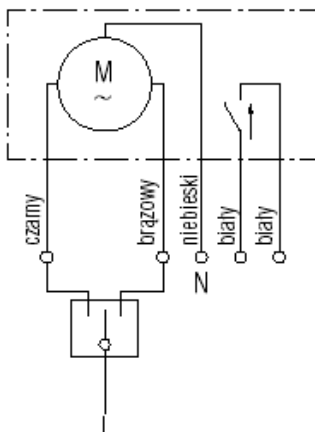


ST 12-1/8

Rys. 60. Śruba ST12-1/8.

Siłownik typu E xxx - 230 V ma dwa obwody:

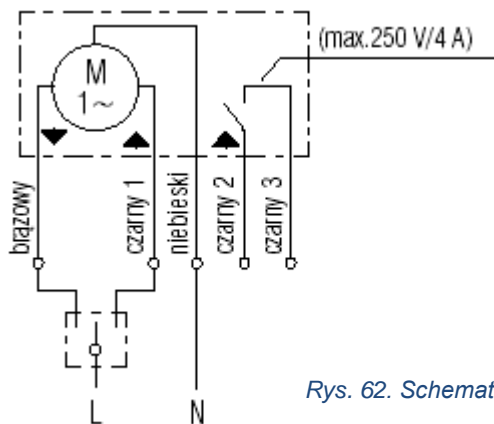
- 1) roboczy – sterowanie kierunkiem ruchu (przewody czarny/brazowy – niebieski),
- 2) sygnalizujący (przewody: 2 x biały; sygnalizacja otwarcia siłownika – styk beznapięciowy).



Rys. 61. Schemat elektryczny siłownika typu E xxx – 230.

Siłownik typu JMBB-500-300-LA ma dwa obwody:

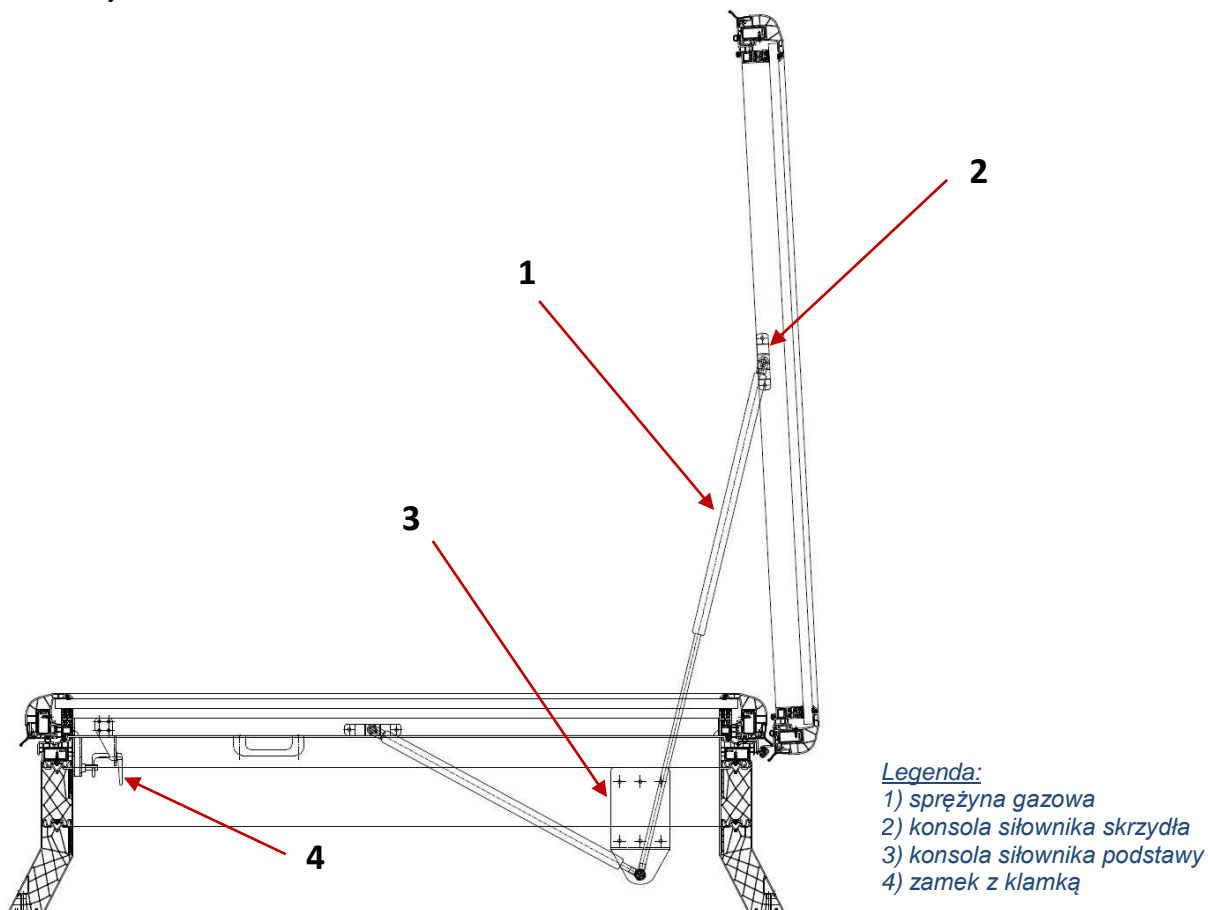
- 1) roboczy – sterowanie kierunkiem ruchu (przewody brązowy/czarny1 – niebieski),
- 2) sygnalizujący (przewody: czarny2/czarny3; sygnalizacja otwarcia siłownika –
– styk beznapięciowy).



Rys. 62. Schemat elektryczny siłownika typu JMBB-500-300-LA.

6.2. Sterowanie mechaniczne

W celu otwarcia wyłazu mcr ULTRA THERM należy odryglować zamek (kluczykiem), przekręcić klamkę i otworzyć skrzydło do końca. Sprężyny gazowe, montowane do konsol umieszczonych na bocznych ścianach podstawy świetlika otwieralnego, wspomagają otwieranie. W celu zamknięcia urządzenia należy zamknąć skrzydło, przekręcić klamkę i zaryglować zamek (kluczykiem). W czasie silnych podmuchów wiatru zaleca się zamknąć świetliki, ponieważ może nastąpić ich samoczynne zamknięcie, gdy znajdują się one w pozycji otwartej.



Legenda:
1) sprężyna gazowa
2) konsola siłownika skrzydła
3) konsola siłownika podstawy
4) zamek z klamką

Rys. 63. Wyłaz dachowy ze sprężynami gazowymi.

7. KONSERWACJA

Konserwację urządzeń wykonywać z zachowaniem wszystkich niezbędnych zasad BHP, w szczególności związanych z pracą na wysokości, używając odpowiednich środków ochrony osobistej.

Podczas eksploatacji konieczne są okresowe konserwacje i przeglądy serwisowe zainstalowanych urządzeń. Czynności serwisowe i konserwacyjne wykonuje autoryzowany serwis MERCOR SA. Czas pomiędzy przeglądami serwisowymi wynosi 6 miesięcy. Pomędzy przeglądami zalecane są następujące czynności wykonywane przez użytkownika:

1. Sprawdzenie stanu połączeń elektrycznych zwracając szczególnie uwagę na uszkodzenia mechaniczne.
2. Sprawdzenie stanu połączeń pneumatycznych zwracając szczególnie uwagę na uszkodzenia mechaniczne.
3. Sprawdzenie stanu konsol siłowników (czy są pewnie zamocowane)
4. Sprawdzić czy ramka dociskowa utrzymująca wypełnienie skrzydła jest pewnie zamocowana, w przypadku poluzowania postępować wg pkt 7.
5. Okresowe czyszczenie powierzchni kopuł/płyt poliwęglanowych:
do czyszczenia należy używać gąbki lub miękkiej tkaniny oraz letniej wody z dodatkiem łagodnych środków czyszczących stosowanych powszechnie w gospodarstwie domowym. Płyt nie można szorować szczotkami i ostrymi przedmiotami. Nie można stosować środków ściernych, silnie alkalicznych, rozpuszczalników itp. W wątpliwych przypadkach przeprowadzić próbę środka czyszczącego na próbce lub małej powierzchni.
6. W związku z naturalnymi procesami zachodzącymi w przyrodzie w komorach płyt poliwęglanowych może zachodzić skraplanie się pary wodnej (kondensacja). Przejawia się to najczęściej pojawieniem mgiełki lub w przypadku silnego zawilgocenia wyraźnymi kroplami. Jeżeli zapewniona jest wymiana powietrza na zasadzie dyfuzji pomiędzy powietrzem wewnątrz komór i powietrzem zewnętrznym, po pewnym czasie zawartość wilgoci w obu obszarach ulegnie wyrównaniu i opisane wyżej efekty wizualne znikną.

Skraplanie pary wodnej nie wpływa na żywotność materiału ani na jakość produktu.

UWAGA

Zabrania się używania soli do odśnieżania dachów, na których zamontowane są świetliki punktowe mcr ULTRA THERM – grozi to przebarwieniami oraz uszkodzeniem profili aluminiowych, płyt poliwęglanowych lub kopuł akrylowych. Uszkodzenia świetlików spowodowane w ten sposób nie stanowią podstaw do składania reklamacji.

8. WARUNKI GWARANCJI I SERWISU

1. MERCOR SA udziela 12-miesięcznej gwarancji jakości na urządzenia, licząc od daty zakupu, o ile umowa nie stanowi inaczej.
2. Jeżeli w okresie obowiązywania gwarancji ujawnią się wady fizyczne urządzeń, MERCOR SA zobowiązuje się do ich usunięcia w terminie nie dłuższym niż 21 dni licząc od daty otrzymania pisemnego zgłoszenia, z zastrzeżeniem pkt 5.
3. W przypadku wad powstałych na skutek niewłaściwej eksploatacji urządzeń lub z innych przyczyn wskazanych w pkt. 6, Kupujący /uprawniony z gwarancji zostanie obciążony kosztami ich usunięcia.
4. Odpowiedzialność z tytułu gwarancji obejmuje tylko wady powstałe z przyczyn tkwiących w sprzedanych urządzeniach.
5. MERCOR SA zastrzega sobie prawo przedłużenia czasu naprawy w przypadku napraw skomplikowanych albo wymagających zakupu niestandardowych podzespołów [elementów] lub części zamiennych.
6. Gwarancja nie obejmuje:
 - uszkodzeń i awarii urządzeń spowodowanych nieprawidłową eksploatacją, ingerencją użytkownika, brakiem okresowych przeglądów technicznych i niewykonaniem czynności konserwacyjnych;
 - uszkodzeń urządzeń powstałych z przyczyn innych niż leżące po stronie MERCOR SA, w szczególności: zdarzeń losowych, w postaci: deszczu nawalnego, powodzi, huraganu, zalania, uderzenia piorunu, przepięć w sieci elektrycznej, eksplozji, gradu, upadku pojazdu powietrznego, ognia, lawiny, obsuwania się ziemi oraz wtórnych uszkodzeń wynikłych z w/w przyczyn. Za deszcz nawalny uważa się deszcz o współczynniku wydajności o wartości co najmniej 4, ustalonym przez IMiGW. W przypadku braku możliwości ustalenia współczynnika, o którym mowa w zdaniu poprzedzającym, pod uwagę brany będzie stan faktyczny oraz rozmiar szkód w miejscu ich powstania, które świadczyć będą o działaniu deszczu nawalnego. Za huragan uważa się wiatr o prędkości nie mniejszej niż 17,5 m/s (uszkodzenia uważa się za spowodowane przez huragan, jeżeli w najbliższym sąsiedztwie stwierdzono działanie huraganu);
 - uszkodzeń powstałych w wyniku zaniechania obowiązku niezwłocznego zgłoszenia ujawnionej wady;
 - pogorszenia jakości powłok spowodowanych procesami naturalnego ich starzenia (blaknięcie, utlenianie);
 - wad spowodowanych użyciem ściernych lub agresywnych środków czyszczących;
 - części podlegających naturalnemu zużyciu podczas eksploatacji (np. uszczelki), chyba że wystąpiła w nich wada fabryczna;
 - uszkodzeń powstałych w wyniku działania agresywnych czynników zewnętrznych, w szczególności chemicznych i biologicznych, lub których pochodzenie związane jest z procesami produkcyjnymi i działalnością prowadzoną w obiekcie lub jego bezpośredniej bliskości, w którym to urządzenia zostały zamontowane;
 - zabrudzeń komór poliwęglanu pyłami lub drobinami lub cząstkami, których średnica efektywna ziaren jest mniejsza niż 50 µm;
 - kondensacji pary wodnej wewnątrz komór poliwęglanu w trakcie eksploatacji.
7. Każda wada objęta gwarancją winna być zgłoszona do MERCOR SA niezwłocznie, to jest w ciągu 7 dni od momentu ujawnienia.
8. Kupujący/uprawniony z gwarancji jest zobowiązany do właściwej eksploatacji, przeprowadzania okresowych (min. 2 razy w roku) okresowych przeglądów technicznych i czynności konserwacyjnych
9. Gwarancja wygasa ze skutkiem natychmiastowym w przypadku:
 - gdy Kupujący/uprawniony z gwarancji wprowadzi zmiany konstrukcyjne we własnym zakresie bez uprzedniego uzgodnienia tego faktu z MERCOR SA,
 - gdy okresowe przeglądy techniczne i czynności konserwacyjne nie były wykonywane w terminie lub były wykonywane przez osoby nieuprawnione lub serwis nieposiadający autoryzacji MERCOR SA albo gdy urządzenia były nieprawidłowo eksploatowane,
 - jakiegokolwiek ingerencji osób nieupoważnionych – poza czynnościami wchodzącymi w zakres normalnej eksploatacji urządzeń.
10. W przypadkach określonych w pkt. 9 wyłączona jest ponadto odpowiedzialność MERCOR SA z tytułu rękojmi.

W sprawach nieuregulowanych niniejszymi warunkami gwarancji zastosowanie mają odpowiednie przepisy Kodeksu Cywilnego.

Serwis

1. Urządzenia powinny być poddawane okresowym przeglądom technicznym i czynnościom konserwacyjnym co 6 miesięcy w ciągu całego okresu ich eksploatacji (§ 3 ust. 3 Rozporządzenia Ministra Spraw Wewnętrznych i Administracji z dnia 21 kwietnia 2006 roku w sprawie ochrony przeciwpożarowej budynków, innych obiektów budowlanych i terenów Dz. U. z 2006 r. Nr 80, poz. 563).
2. Okresowe przeglądy techniczne i czynności konserwacyjne powinny być przeprowadzane przez firmy posiadające stosowną autoryzację MERCOR SA (§ 3 ust. 3 Rozporządzenia Ministra Spraw Wewnętrznych i Administracji z dnia 21 kwietnia 2006 roku w sprawie ochrony przeciwpożarowej budynków, innych obiektów budowlanych i terenów Dz. U. z 2006 r. Nr 80, poz. 563).
3. W sprawach związanych z przeglądami technicznymi i konserwacją, serwisem urządzeń prosimy kontaktować się z Działem Serwisu pod tel. 058/ 341 42 45 w. 173, 175, 177 lub nr faxu 058/ 341 39 85 w godz. 8 – 16 (pon-pt).