

## DEKLARACJA WŁAŚCIWOŚCI UŻYTKOWYCH NR 001-05-CPR-2021

### 1. Niepowtarzalny kod i identyfikacyjny typu wyrobu:

Klapy odcinające do systemów wentylacji pożarowej typu mcr FID B, stosowane w jednostrefowej oraz wielostrefowej wentylacji pożarowej, o klasie odporności ogniowej wg EN 13501-4:2016  
EI 120 (V<sub>ed</sub> h<sub>od</sub> i ↔ o) S1500C<sub>10 000</sub>MAMulti

### 2. Przeznaczenie i zakres stosowania wyrobu:

Klapy przeciwpożarowe odcinające typu FID B są przeznaczone do stosowania w następujących typach systemów: systemy wyciągowe, systemy napowietrzające, systemy upustowe, systemy kanałowe, systemy gaśnicze z gazami obojętnymi. Klapy przeznaczone są do obsługi pojedynczych jak i wielu stref pożarowych.

### 3. Producent wyrobu:

MERCOR SA, ul. Grzegorza z Sanoka 2, 80-408 Gdańsk, Zakład Produkcyjny, Ul. Kwarцова 3a, 83-031 Ciepłowo i 380-470.

### 4. System oceny i weryfikacji stałości właściwości użytkowych wyrobu:

System 1.

### 5. Wyrób budowlany objęty normą zharmonizowaną:

PN-EN 12101-8:2012 (EN 12101-8:2011).

### 6. Nazwa i numer jednostki notyfikowanej, nr certyfikatu zgodności:

Notyfikowana Jednostka nr 2434, Centrum Techniki Okrętowej S.A, ul. Szczecińska 65, 80-392 Gdańsk.  
Certyfikat Stałości Właściwości Użytkowych: 2434-CPR-0031

### 7. Deklarowane właściwości użytkowe:

Zasadnicze charakterystyki wyrobu	EN 12101-8:2011	Właściwości	Rezultat
Nominalne warunki działania/skuteczność	4.2.1.3	-	Spełnia
Czas zadziałania / czas zamknięcia	4.2.1.4	-	Spełnia
Pewność działania	4.3.2.2	C 10 000	Spełnia
Odporność ogniowa – szczelność ogniowa	4.1.1 a)	E120	Spełnia
Odporność ogniowa – izolacyjność ogniowa	4.1.1 b)	EI120	Spełnia
Odporność ogniowa – dymoszczelność	4.1.1 c)	EIS120	Spełnia
Stabilność mechaniczna (w zakresie E)	4.1.1 d)	-	Spełnia
Zachowanie przekroju poprzecznego (w zakresie E)	4.1.1 e)	-	Spełnia
Wysoka temperatura robocza	4.1.1 f)	-	NPD
Trwałość – przy zwłóce czasowej	4.4.2.1	-	Spełnia
Trwałość - zachowanie pewności działania	4.4.2.2	10 000	Spełnia

### 8. Właściwości dodatkowe:

Dodatkowe charakterystyki	EN 12101-8:2011	Właściwości	Rezultat
Klasyfikacja odporności ogniowej	4.4.3	EI 120 (V <sub>ed</sub> h <sub>od</sub> i ↔ o) S1500C <sub>10 000</sub> MAMulti	Spełnia
Typozsereg wymiarowy	Kłapa prostokątna: 200x200 do 1200x800 [mm]		
Montaż	W oddaleniu od ścian/szachtów lekkich z płyt - grubość ścian min 125mm, ścian/ szachtów sztywnych z bloczków, cegieł, pustaków, murowane, z płyt prefabrykowanych grubość ścian min 120mm Kanały ogniochronne zgodne z EN 1366-8 lub EN 1366-9, o odpornościach ogniowych równych lub mniejszych odporności ogniowej klapy		
Mechanizmy wyzwalająco- sterujące	Siłowniki na napięcia 24V i 230V		

DWU\_001-05-CPR-2021\_FIDB\_PL\_20221129 1/4

**Systemy zabezpieczeń przeciwpożarowych**  
**Fire protection systems**

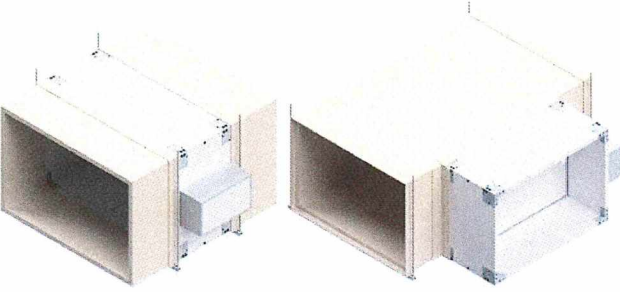
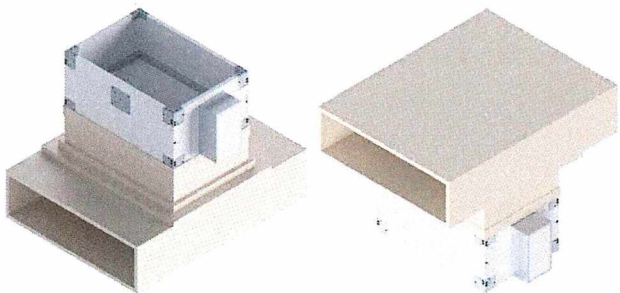
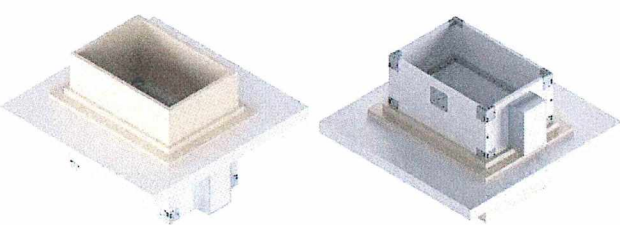
„MERCOR” S.A.  
ul. Grzegorza z Sanoka 2, 80-408 GDAŃSK, Polska  
tel. (+48 58) 341 42 45, fax (+48 58) 341 39 85  
e-mail: mercor@mercor.com.pl  
www.mercor.com.pl

Montaż	Rodzaj montażu	Klasyfikacja	Grubość przegrody
	W oddaleniu od ścian/ szachtów lekkich z płyt	EI 120 (v <sub>ed</sub> i↔o) S1500 C <sub>10,000</sub> MA multi	NA
	W oddaleniu od ścian/ szachtów sztywnych z bloczków lub pustaków	EI 120 (v <sub>ed</sub> i↔o) S1500 C <sub>10,000</sub> MA multi	NA
	W oddaleniu od ścian/ szachtów litych	EI 120 (v <sub>ed</sub> i↔o) S1500 C <sub>10,000</sub> MA multi	NA
	Na przewodach oddymiających zgodnych z EN 1366-8 lub EN 1366-9	EI 120 (v <sub>ed</sub> i↔o) S1500 C <sub>10,000</sub> MA multi	-

DWU\_001-05-CPR-2021\_FIDB\_PL\_20221129 2/4

**Systemy zabezpieczeń przeciwpożarowych**  
**Fire protection systems**

„MERCOR” S.A.  
ul. Grzegorza z Sanoka 2, 80-408 GDAŃSK, Polska  
tel. (+48 58) 341 42 45, fax (+48 58) 341 39 85  
e-mail: mercor@mercor.com.pl  
www.mercor.com.pl

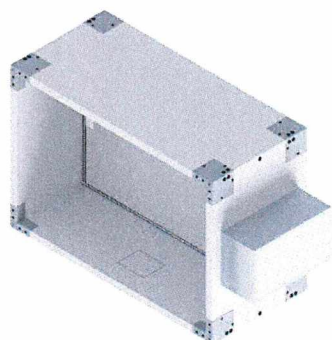
Montaż	Rodzaj montażu	Klasyfikacja	Grubość przegrody
	Na przewodach oddymiających zgodnych z EN 1366-8 lub EN 1366-9	EI 120 ( $v_{ed} i \leftrightarrow o$ ) S1500 C <sub>10,000</sub> MA multi	-
	Na przewodach oddymiających zgodnych z EN 1366-8 lub EN 1366-9	EI 120 ( $h_{od} i \leftrightarrow o$ ) S1500 C <sub>10,000</sub> MA multi	-
	W oddaleniu od stropów (nad/pod stropem)	EI 120 ( $h_{od} i \leftrightarrow o$ ) S1500 C <sub>10,000</sub> MA multi	NA

NA – nie dotyczy.

Sposoby podłączenia urządzenia	
	Certyfikowany montaż z przyłączonymi kratkami maskującymi, na zakończeniu instalacji lub kanałami ogniochronnymi.

DWU\_001-05-CPR-2021\_FIDB\_PL\_20221129 3/4

Mechanizmy wyzwalająco sterujące



Siłowniki do klap wentylacji pożarowej  
zasilane 24V oraz 230V

Właściwości użytkowe określonego powyżej wyrobu są zgodne z zestawem deklarowanych właściwości użytkowych (pkt. 7). Niniejsza deklaracja właściwości użytkowych wydana zostaje zgodnie z rozporządzeniem (UE) nr 305/2011 na wyłączną odpowiedzialność producenta określonego powyżej.

Gdańsk, 29.11.2022



**mercor**  
Tomasz Kobyliński  
KIEROWNIK ZAKŁADU PRODUKCJI  
SYSTEMÓW WENTYLACJI POŻAROWEJ

-----  
Tomasz Kobyliński

Rev. 3