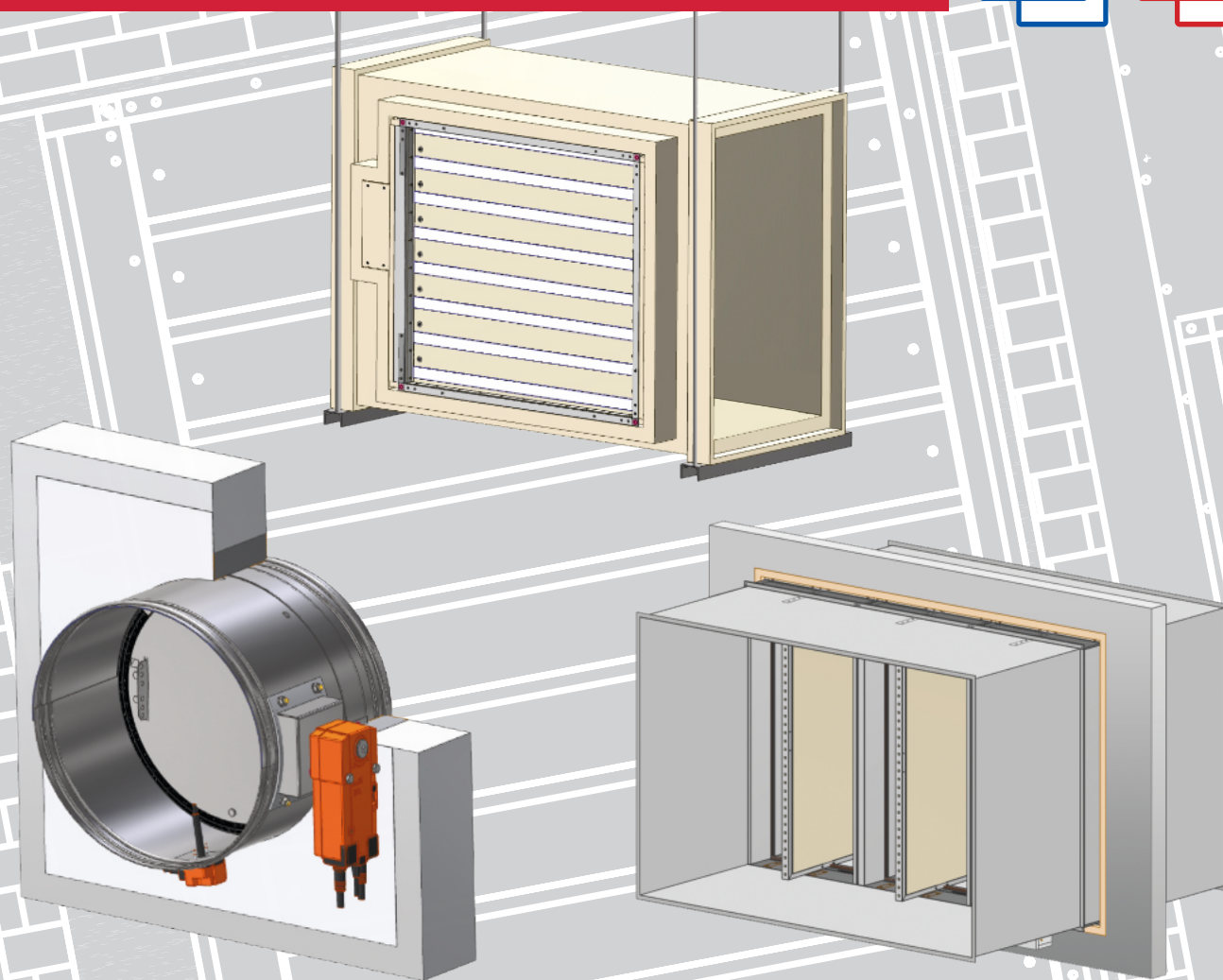


KONFIGURATOR PRODUKTÓW ORAZ MODELE CAD/BIM NA WWW.MERCOR.COM.PL W STREFIE PROJEKTANTA



klapy i zawory przeciwpożarowe

zestawienie cech i parametrów

charakterystyka	symbol w oznaczeniu												
typ klapy	-	mcr FID S/S c/P	mcr FID PRO	mcr FID S/S p/P	mcr FID S/S p/O	mcr WIP/S	mcr WIP PRO/S	mcr WIP PRO/T	mcr ZIPP	mcr WIP/T mcr WIP T-G*	mcr WIP/V mcr WIP /V-M	mcr FID S/V p/P mcr FID S/V-M p/P	mcr WIP PRO/V mcr WIP PRO/V-M
rodzaj instalacji / zastosowanie	-	wentylacja bytowa	wentylacja bytowa	wentylacja bytowa	wentylacja bytowa	wentylacja bytowa	wentylacja bytowa	klapa transferowa	wentylacja bytowa	klapa transferowa klapa odciążająca	oddymianie + wentylacja bytowa	oddymianie oddymianie + wentylacja bytowa	oddymianie + wentylacja bytowa
klasyfikacja	-	EI120(v _e h _o i↔o)S* EI120(v _e i↔o)S**	EI120(v _e h _o i↔o)S* EI60(v _e h _o i↔o)S*** EI180(h _o i↔o)S****	EI120(v _e h _o i↔o)S	EI120(v _e h _o i↔o)S	EI60(v _e i↔o)S EI20(v _e i↔o)S	EI120(v _e i↔o)S EI90(h _o i↔o)S EI20(h _o i↔o)S	EI180(v _e i↔o)	EI120(v _e h _o o→i)S EI120(v _e i→i)S EI180(v _e o→i)S	EI120(v _e i↔o) EI20(v _e i↔o) EI160/EI2120*	EI120(v _{ew} i↔o)1000 C10000AAmulti	EI120(v _{ew} i↔o)S1000 C300AAmulti* EI120(v _{ew} i↔o)S1500 C10000AAmulti** EI120(v _{ew} i↔o)S1000 C10000AAmulti*** EI120(v _{ed} h _{od} i↔o)S1000 C10000AAmulti****	EI120(v _{ew} i↔o)S1000 C10000AAmulti EI120(v _{ed} i↔o)S1000 C10000AAmulti
Deklaracja Właściwości Użytkowych	-	006-05-CPR-2015	003-05-CPR-2015	004-05-CPR-2015	004-05-CPR-2015	001-05-CPR-2015	009-05-CPR-2016	009-05-CPR-2016	002-05-CPR-2015	001-05-CPR-2015 KDWU nr HW/01/2017*	008-05-CPR-2016	001-05-CPR-2018****/**** 005-05-CPR-2015	010-05-CPR-2016
rodzaj klapy	-	niskooprowa prostokątna jednopłaszczyznowa	niskooprowa okrągła jednopłaszczyznowa	prostokątna jednopłaszczyznowa	okrągła jednopłaszczyznowa	prostokątna wielopłaszczyznowa	prostokątna wielopłaszczyznowa	prostokątna wielopłaszczyznowa	zawór okrągły	prostokątna wielopłaszczyznowa	prostokątna wielopłaszczyznowa	prostokątna jednopłaszczyznowa	prostokątna wielopłaszczyznowa
wymiary [mm]	-	200x200 do 800x400* 200x200 do 1000x800**	D 100-315	200x200 do 1500x1200 (1200x1500) maks. powierzchnia przekroju klapy ≤ 1,8 m ²	D 125-630	120x160 do 1000x1000 maks. powierzchnia przekroju klapy ≤ 1 m ²	dla v _e : 110x263 do 900x1250 maks. powierzchnia przekroju klapy ≤ 1,13 m ² dla h _o : 110x263 do 1000x1000 maks. powierzchnia przekroju klapy ≤ 1,0 m ²	110x263 do 900x1250 maks. powierzchnia przekroju klapy ≤ 1,13 m ²	D 100 D 125 D 160 D 200	120x160 do 1000x1000	120x160 do 1000x1000	200x200 do 1500x1500 maks. powierzchnia przekroju klapy ≤ 1,5 m ² * 200x200 do 1500x1500 maks. powierzchnia przekroju klapy ≤ 1,25 m ² **	dla v _e : 110x263 do 900x1250 - -pozioma oś obrotu 110x263 do 1250x1250 - -pionowa oś obrotu dla v _{ed} : 110x263 do 1250x1250 -pozioma oś obrotu
odporność ogniowa - ściana lita	v _{ew} / v _e	EI120S	EI120S	EI120S	EI120S	EI60S / EI20S	EI120S	EI180	EI180S	EI120	EI120	EI120S	EI120S
odporność ogniowa - strop lity	h _{ow} / h _o	EI120S	EI180S	EI120S	EI120S	-	EI90S EI20S	-	EI120S	-	-	-	-
odporność ogniowa - montaż poza przegrodą - na kanale	v _{ed} / v _e	x	EI120S*	EI120S	x	x	x	x	x	x	-	x	EI120S
mechanizm sterujący	mechanizmy wyzwalająco-sterujące typu RST z wyzwalaczem termicznym, RST/KW1/S z wyzwalaczem elektromagnetycznym	+	+	+	+	-	+	+	+	-	-	-	-
	siłowniki	BFL, BFN, BF-TL, EXBF	BFL, MLF, BF-TL, EXBF	BF, BFL, BFN, BF-TL, EXBF	BF, BFL, BFN, BF-TL, EXBF	BF, BFL, BFN, BF-TL, EXBF	BF, BFL, BFN, BF-TL, EXBF	BF, BFL, BFN, BF-TL, EXBF	BF, BFL, BFN, BF-TL, EXBF	-	BFL, BFN, BF, BLE, BE, EXBF	BE, BLE, BEE, BEN	BE, BLE, BEE, BEN
montaż w baterii	-	x	x	x	x	x	x	x	x	x	x	maks.3 klapy o wymiarach od 200x200 do 1500x710 z pionową osią obrotu, mechanizm u góry lub u dołu baterii***	maks.4 klapy o wymiarach od 110x263 do 1060x1025 (pozioma oś obrotu) od 110x263 do 960x1125 (pionowa oś obrotu)
montaż	-	ściany/szachty sztywne min. 115 mm ściany/szachty lekkie min. 125 mm stropy min. 150 mm	ściany/szachty sztywne min. 125 mm **/*** ściany/szachty lekkie min. 125 mm **/*** stropy min. 150 mm **/**** montaż w oddaleniu od pionowych przegród budowlanych* montaż suchy z użyciem wełny mineralnej*	ściany/szachty sztywne min. 110 mm ściany/szachty lekkie min. 125 mm stropy min. 150 mm montaż w oddaleniu od pionowych przegród budowlanych	ściany/szachty sztywne min. 110 mm ściany/szachty lekkie min. 125 mm stropy min. 150 mm	ściany/szachty sztywne min. 120 mm ściany lekkie min. 125 mm stropy min. 150 mm	ściany/szachty sztywne min. 120 mm ściany lekkie min. 125 mm stropy min. 150 mm	ściany/szachty sztywne min. 120 mm ściany lekkie min. 125 mm	ściany/szachty sztywne min. 110 mm ściany/szachty lekkie min. 125 mm stropy min. 150 mm	ściany sztywne min. 120 mm	ściany sztywne/szachty min. 110 mm	ściany/szachty sztywne min. 110 mm **/*** ściany/szachty sztywne min. 120 mm *** ściany/szachty lekkie min. 125 mm **	ściany/szachty sztywne min. 125 mm ściany/szachty lekkie min. 125 mm kanały ogniochronne zgodne z EN 1366-8 lub EN 1366-9 (max wymiar 1500x1000)****
pionowa oś obrotu	-	TAK	TAK*	TAK	NIE	NIE	NIE	TAK	x	TAK	NIE	TAK	TAK
podciśnienie robocze (oddymianie)	S500/1000/1500	x	x	x	x	x	x	x	x	x	V, V-M - 1000Pa	V - 1000 Pa V-M - 1500 Pa	V, V-M - 1000Pa
liczba cykli otwarcia/zamknięcia siłownik/RST		10 000	10 000*/***/ 50**	10 000	10 000	10 000	10 000	10 000	50	10 000	10 000	300 / 10 000	10 000
odległość klapy / klapy [mm]	-	200	60	60 - ściany 200 - stropy	200	200	200	200	x	200	200	200	200
odległość klapy / przegroda [mm]	-	75	75	75	75	75	75	75	x	75	75	75	75
klasa szczelności obudowy [A/B/C] wg PN-EN 1751	-	C	C	C	C	C	C	C	x	C	C	C	C
klasa szczelności zamknięcia [1/2/3/4] wg PN-EN 1751	-	min. 2	min. 2	min. 2	min. 2	min. 2	min. 2	min. 2	min. 2	min. 2	min. 2	min. 2	min. 2
klapa w wersji EX	-	TAK	TAK	TAK	TAK	TAK	TAK	TAK	NIE	TAK	NIE	NIE	NIE
standardowy materiał obudowy	-	stal ocynkowana, powłoka Zn 275 g/m ²	stal ocynkowana, powłoka Zn 275 g/m ²	stal ocynkowana, powłoka Zn 275 g/m ²	stal ocynkowana, powłoka Zn 275 g/m ²	stal ocynkowana, powłoka Zn 275 g/m ²	stal ocynkowana, powłoka Zn 275 g/m ²	stal ocynkowana, powłoka Zn 275 g/m ²	blacha stalowa ocynkowana	stal ocynkowana, powłoka Zn 275 g/m ²	stal ocynkowana, powłoka Zn 275 g/m ²	stal ocynkowana, powłoka Zn 275 g/m ²	plyty ogniotrwałe + stal ocynkowana, powłoka Zn 275 g/m ²
opcjonalne wykonanie antykorozyjne obudowy	-	stal nierdzewna, kwasoodporna 1.4404	stal nierdzewna, kwasoodporna 1.4404	stal nierdzewna, kwasoodporna 1.4404	stal nierdzewna, kwasoodporna 1.4404	stal nierdzewna, kwasoodporna 1.4404	stal nierdzewna, kwasoodporna 1.4404	stal nierdzewna, kwasoodporna 1.4404	x	stal nierdzewna, kwasoodporna 1.4404	stal nierdzewna, kwasoodporna 1.4404	stal nierdzewna, kwasoodporna 1.4404	plyty ogniotrwałe + stal nierdzewna, kwasoodporna 1.4404

legenda: + dostępne rozwiązanie | - brak zastosowania | x nie dotyczy | Ex wersja przeciwwybuchowa - tylko z siłownikiem EXBF

- ▶ systemy wentylacji pożarowej
- ▶ zabezpieczenia ogniochronne konstrukcji budowlanych
- ▶ systemy oddymiania, odprowadzania ciepła



Centrala Gdańsk
ul. Grzegorza z Sanoka 2
80-408 Gdańsk
tel. +48 58 341 42 45
fax +48 58 341 39 85
merc@merc.com.pl

Biuro handlowe Warszawa
ul. Grzybowska 2 lok. 79
00-131 Warszawa
tel. +48 22 654 26 55
fax +48 22 654 26 47
warszawa@merc.com.pl

Biuro handlowe Mikołów
ul. Kolejowa 4
43-190 Mikołów
tel. +48 32 738 49 33
fax +48 32 738 53 15
mikolow@merc.com.pl