

DOKUMENTACJA TECHNICZNO – RUCHOWA

Osiowy wentylator oddymiający mcr Monsun R /D125-D160/



wersja Monsun R 20.06.23.6

DZIAŁ SYSTEMÓW WENTYLACJI POŻAROWEJ

SPIS TREŚCI:

1. UWAGI WSTĘPNE.....	3
2. ZASTRZEŻENIA PRODUCENTA.....	3
3. PRZEDMIOT DOKUMENTACJI.....	4
4. PRZEZNACZENIE.....	4
4.1. Zastosowanie.....	4
4.2. Odporność ogniowa.....	4
4.3. Wersje wykonania.....	5
5. BUDOWA I ZASADA DZIAŁANIA URZĄDZENIA.....	5
5.1. Budowa.....	5
5.2. Działanie.....	5
5.3. Wymiary.....	5
5.4. Osprzęt.....	6
6. OZNACZENIE.....	7
7. MONTAŻ URZĄDZENIA.....	8
7.1. Przegląd przed montażem.....	8
7.2. Posadowienie i montaż.....	8
7.3. Podłączenie elektryczne.....	9
7.4. Uruchomienie.....	10
8. WARUNKI TRANSPORTU I SKŁADOWANIA.....	10
9. INSTRUKCJA BHP.....	10
10. KONSERWACJA I SERWIS.....	11
11. WARUNKI GWARANCJI.....	11
PROTOKÓŁ POMIAROWY WENTYLATORA.....	13

UWAGA

Z datą wydania dokumentacji techniczno ruchowej tracą ważność poprzednie wersje.
Dokumentacja techniczno ruchowa nie dotyczy wentylatorów wyprodukowanych przed datą jej wydania.

1. UWAGI WSTĘPNE

Niniejsza Dokumentacja Techniczno-Ruchowa przeznaczona jest dla użytkownika wentylatorów osiowych oddymiających typu mcr Monsun R. Jej celem jest dostarczenie wskazówek dotyczących zastosowania, budowy, uruchamiania i eksploatacji w/w wyrobu.



Przed przystąpieniem do montażu urządzenia na stanowisku pracy i jego uruchomieniem należy dokładnie zapoznać się z jej treścią.



W razie stwierdzenia wadliwej pracy lub usterek, należy zwrócić się do producenta lub jego upoważnionego przedstawiciela.



Ze względu na stałe udoskonalanie naszych wyrobów zastrzegamy sobie możliwość zmian konstrukcyjnych podwyższających walory użytkowe i bezpieczeństwo urządzenia.

Konstrukcja wentylatorów odpowiada zasadniczym wymaganiom zawartym w normie PN-EN 12101-3:2004 dotyczącej wentylatorów oddymiających. Odpowiada ona również wymaganiom aktualnego poziomu techniki oraz zapewnia bezpieczeństwo i ochronę zdrowia.

2. ZASTRZEŻENIA PRODUCENTA

- Producent nie ponosi odpowiedzialności za skutki wynikające z niezgodnego z przeznaczeniem użytkowania urządzenia.
- Niedopuszczalne jest instalowanie na urządzeniu dodatkowych elementów, nie wchodzących w jego skład lub wyposażenie.
- Niedopuszczalne są samowolne przeróbki lub modyfikacje urządzenia.
- Należy chronić obudowę urządzenia przed uszkodzeniami mechanicznymi.
- Przed montażem urządzenia sprawdzić nośność elementów konstrukcyjnych do których urządzenie będzie mocowane, gdyż niepewne zamocowanie może doprowadzić do uszkodzenia lub zniszczenia urządzenia, a także stwarzać może zagrożenie dla znajdujących się w pobliżu ludzi.
- Wentylator nie może być stosowany do przetłaczania powietrza zawierającego zanieczyszczenia lepkie, które mogą osadzać się na urządzeniu, a zwłaszcza na wirniku.
- Wentylator nie może być stosowany do przetłaczania powietrza zawierającego zanieczyszczenia żrące, które mogą oddziaływać niekorzystnie na urządzenie.
- W czasie użytkowania obroty maksymalne wirnika nie powinny być wyższe niż obroty nominalne.
- Producent nie ponosi odpowiedzialności za odniesione urazy, zranienia bądź uszkodzenia ciała będące następstwem nieprawidłowego użytkowania.

3. PRZEDMIOT DOKUMENTACJI

Przedmiotem niniejszej Dokumentacji Techniczno-Ruchowej są:

- osiowe wentylatory oddymiające mcr Monsun R F300
- osiowe wentylatory oddymiające mcr Monsun R F400
- osiowe wentylatory oddymiające mcr Monsun R F300 z certyfikatem ATEX, (ATEX/CAT3)

4. PRZEZNACZENIE

4.1. Zastosowanie

Osiowe wentylatory oddymiające typu mcr Monsun R są wentylatorami kanałowymi przeznaczonymi do usuwania dymu i ciepła powstających w pomieszczeniach podczas pożaru. Ułatwiają ewakuację ludzi z obszaru objętego pożarem, chronią konstrukcję budynku i jego wyposażenie przed wysoką temperaturą, ułatwiają prowadzenie akcji gaśniczej a także utrudniają rozprzestrzenianie się pożaru do sąsiednich stref pożarowych.

Wentylatory mogą być stosowane jako:

- Jednofunkcyjne do wentylacji pożarowej
- dwufunkcyjne, do wentylacji ogólnej i pożarowej.

Wentylatory instalowane mogą być wewnątrz lub na zewnątrz pomieszczeń; w pozycji pionowej silnika na odpowiednich wspornikach lub też w pozycji poziomej silnika na stopach montażowych.

Spręż całkowity wentylatorów pozwala na ich współpracę z siecią wentylacyjną o znacznych oporach.



Wentylator w systemie wentylacji ogólnej może pracować w zakresie temperatur otoczenia od – 20 °C do + 40 °C.

Może przetłaczać powietrze suche, o zapyleniu nie większym niż 0,3 g/m³.



Wentylator nie może być stosowany do przetłaczania powietrza, zawierającego zanieczyszczenia lepkie, które mogą osadzać się na urządzeniu, a zwłaszcza na wirniku.



Wentylator nie może być stosowany do przetłaczania powietrza zawierającego zanieczyszczenia żrące, które mogą oddziaływać niekorzystnie na urządzenie.



W czasie użytkowania obroty maksymalne wirnika nie powinny być wyższe niż obroty nominalne.



Wentylator, który pracował w ekstremalnych warunkach pożaru, nie nadaje się do dalszej eksploatacji.

4.2. Odporność ogniowa

- klasa F400 - odporność ogniowa 400°C przez 120minut (400°/120min)
- klasa F300 – odporność ogniowa 300°C przez 60minut (300°/120min)

4.3. Wersje wykonania

- wentylatory jednobiegowe
- wentylatory dwubiegowe
- wentylator rewersyjny

Wersje wykonania

- Obudowa długa - CL
- Obudowa krótka – bez oznaczeń

5. BUDOWA I ZASADA DZIAŁANIA URZĄDZENIA

5.1 Budowa

Osiowy wentylator oddymiający typu mcr Monsun R składa się z silnika elektrycznego wykonanego w odpowiedniej klasie izolacji, wirnika osiowego, zespołu łopatek oraz obudowy zewnętrznej.

Silnik elektryczny napędzający wentylator umieszczony jest na ramie wsporczej wewnątrz obudowy. Silnik połączony jest bezpośrednio z łożyskowanym wirnikiem aluminiowym, na którym umieszczone są profilowane łopatki. Kąt oraz ilość łopatek wynika z wymaganych sprężu i wydajności dla wentylatora. Łożyska silnika są odporne na wysoką temperaturę i nie wymagają obsługi. Poprzez obudowę, silnik i łopatki przepływa przetłaczany czynnik – gazy pożarowe oraz zadymione powietrze. Na silniku zainstalowana jest puszka przyłączeniowa – elektryczna. Na obudowie wentylatora – w wykonaniu CL montowany jest otwór rewizyjny, przeznaczony do podłączenia przewodów elektrycznych do silnika wentylatora. Dla obudowy krótkiej otwór rewizyjny nie występuje. Wentylator po stronie ssącej oraz tłocznej posiada kołnierzyk przyłączeniowy.

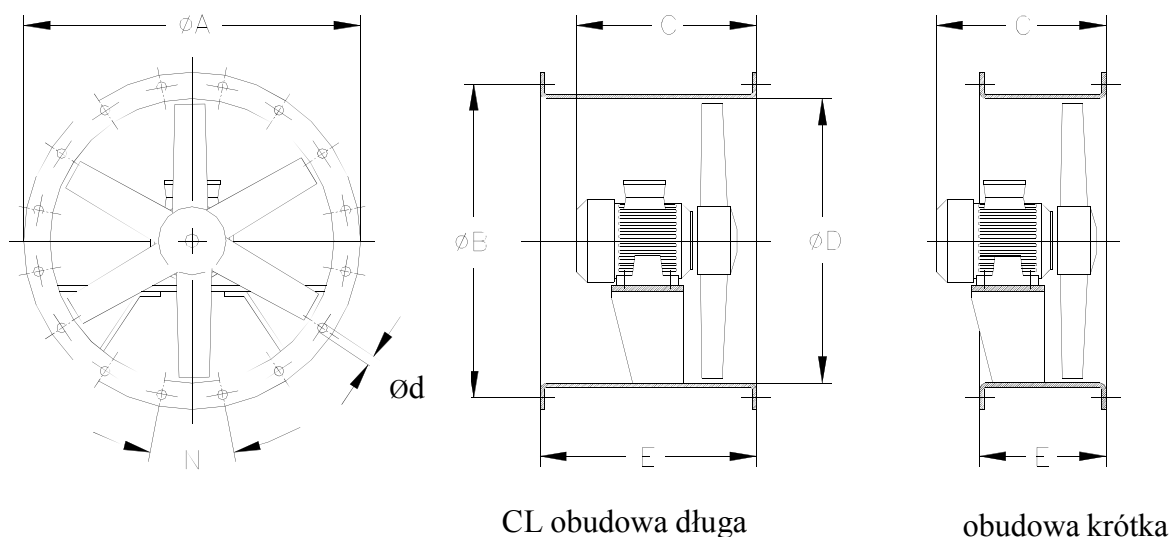
5.2 Działanie

W przypadku wentylatora jednofunkcyjnego - wentylator w pozycji oczekiwania nie pracuje. Po podaniu napięcia zasilania na zaciski puszki elektrycznej następuje jego rozruch i praca.

W przypadku wentylatorów dwufunkcyjnych – przy normalnych warunkach, wentylator pracuje na niższych prędkościach obrotowych w zakresie wentylacji ogólnej. Po podaniu sygnału alarmowego do centrali sterującej następuje automatyczne uruchomienie biegu z prędkością większą.

5.3 Wymiary

Podstawowe wymiary oraz dane i parametry techniczne podano poniżej.



wentylatory mcr Monsun R - tabela wymiarowa							
wentylator - typ	D [mm]	~A [mm]	~E [mm] CL	~E [mm]	B [mm]	N [°]	nxd [mm]
mcr Monsun R 125	1250	1365	700/900/100/1200	500/600	1320	18	20x15
mcr Monsun R 140	1400	1515	650/700/900/1000	400/450/550/600*	1470	18	20x15
mcr Monsun R 160	1600	1735	650/700/900/1000	400/450/550/600/700	1680	15	24x19

* wymiar uzależniony od wielkości silnika wentylatora

5.4. Osprzęt

Wentylator może współpracować z akcesoriami takim jak:

- **połączenie elastyczne;**

Specjalna tkanina silikonowa i szklana zapewniają trwałość w temperaturze 400°C przez 120min. Połączenie elastyczne stosuje się w celu eliminacji drgań przenoszonych przez wentylator na instalację wentylacyjną. Pełni ono funkcję kompensatora drgań. Montowane jest również w celu kompensacji wydłużeń termicznych. Wentylator wbudowany w instalację wentylacyjną powinien zostać wyposażony w połączenie elastyczne zarówno po stronie ssawnej i tłocznej.

- **przeciwnożnierz;**

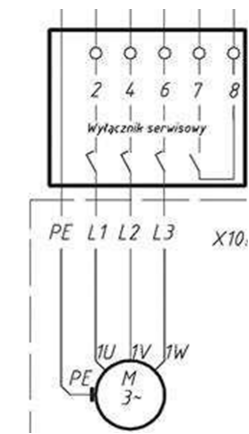
Wykonany jest z blachy stalowej ocynkowanej. W standardzie malowany jest proszkowo; na życzenie klienta cynkowany galwanicznie. Służy przede wszystkim do montażu połączeń elastycznych do wentylatora oraz połączenia instalacji wentylacyjnej z wentylatorem.

- **siatka ochronna**

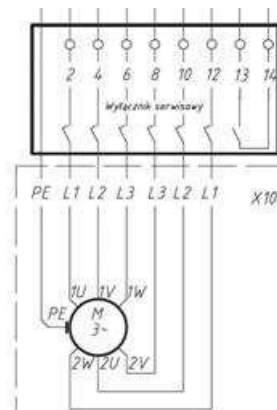
Wykonana jest z blachy stalowej ocynkowanej oraz ocynkowanej siatki. W standardzie malowana jest proszkowo; na życzenie klienta cynkowana galwanicznie. Stanowi zabezpieczenie wentylatora przed ciałami obcymi. Jest przystosowana do bezpośredniego mocowania do kołnierza obudowy wentylatora – przy swobodnym zasysaniu, tłoczeniu. Należy okresowo sprawdzać czystość siatki i usuwać z niej zabrudzenia.

- **wyłącznik serwisowy**

Służy do odcięcia zasilania wentylatora w przypadku konieczności dokonania inspekcji lub konserwacji wentylatora. Każdy wyłącznik posiada styk pomocniczy w celu sygnalizacji pozycji odcięcia zasilania od urządzenia. Wyłącznik należy montować w odległości minimum 9cm od obudowy wentylatora, na wsporniku montowanym np. do kołnierza obudowy. Wyłącznik serwisowy z układem 3-polowym stosowany jest do silników o napięciu 230/400V [jednobiegowe]. Wyłącznik serwisowy z układem 6-polowym stosowany jest do silników jedno i dwubiegowych o napięciu 400/690V oraz silników dwubiegowych o napięciu 230/400V.



podłączenie - wyłącznik 3-polowy



podłączenie wyłącznik 6-polowy

- **stopy montażowe**

wykonane są z blachy stalowej ocynkowanej. W standardzie malowane są proszkowo; na życzenie klienta cynkowane galwanicznie. Służą do poziomego posadowienia wentylatora [oś wentylatora pozioma]. Stopy należy montować do kołnierza obudowy wentylatora za pomocą śrub M8/M10 w zależności od wielkości wentylatora. Należy zwrócić uwagę, by po posadowieniu wentylatora podstawa silnika elektrycznego była ustawiona poziomo. Otwory w dolnej półce stopy umożliwiają przykręcenie wibroizolatorów. Zabrania się stosowania stóp montażowych do montażu pionowego wentylatora.

- **zestaw z kablem elektrycznym i skrzynką przyłączeniową,**
- **sonda PTC, PT100, detektor bimetaliczny,**
- **króciec wlotowy**

Wykonana jest z blachy stalowej ocynkowanej. Służy do wyrównania strugi powietrza na wylocie z wentylatora.

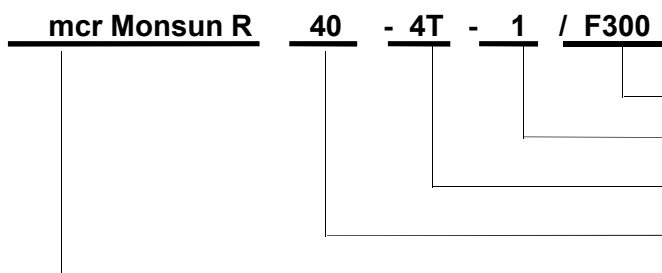
- **kłapa samoczynnie zwrotna**

Obudowa kłapy wykonana jest z galwanizowanej blachy stalowej. W standardzie malowana jest proszkowo; na życzenie klienta cynkowana galwanicznie. Skrzydło przepustnicy wykonane jest z blachy aluminiowej. Kłapę samoczynnie zwrotną stosuje się w celu uniemożliwienia cyrkulacji powietrza oraz strat ciepłych przy wyłączonym wentylatorze. Dla prawidłowego funkcjonowania kłapy należy ją dokładnie poziomować.

- **tłumik hałasu**

Obudowa tłumika wykonana jest z blachy stalowej ocynkowanej. Rdzeń wewnętrzny wykonany jest z ocynkowanej blachy perforowanej. Element tłumiący stanowi niepalna wełna tłumiąca. Gwintowane otwory w tłumiku umożliwiają bezpośredni montaż do kołnierza obudowy wentylatora. Powierzchnię styku należy uszczelnić silikonem wysokotemperaturowym. Tłumik hałasu służy do tłumienia hałasu generowanego przez wentylator.

6.OZNACZENIE



Kategoria temperaturowa

Moc w kW

Liczba biegunów silnika

Wymiar nominalny [średnica w cm]

Typ wentylatora

7. MONTAŻ URZĄDZENIA

Osiowy wentylator oddymiający mcr Monsun przystosowany jest do montażu w pionie lub w poziomie. Urządzenie może być montowane w pomieszczeniach oraz na zewnątrz budynków.

7.1. Przegląd przed montażem

Każdy wentylator jest kontrolowany przed zapakowaniem i transportem przez producenta. Po rozpakowaniu u odbiorcy należy dokonać oględzin zewnętrznych, czy nie nastąpiły ewentualne uszkodzenia urządzenia podczas transportu. Wał silnika z wirnikiem powinny obracać się bez wyczuwalnych oporów i zgrzytów.

7.2. Posadowienie i montaż

Wentylator typu mcr Monsun może być zainstalowany w pozycji poziomej lub pionowej. Przed zainstalowaniem wentylatora należy sprawdzić nośność konstrukcji dachu, stropu, ściany, podłogi pomieszczenia gdzie ma zostać posadowione urządzenie.

W przypadku montażu wentylatora na dachu w pozycji pionowej należy przygotować i zabezpieczyć otwór w połaci dachowej o średnicy dostosowanej do średnicy posiadanego wentylatora. Na otworze należy ustawić specjalną podstawę dachową odpowiednią dla danego typu dachu, wagi wentylatora oraz jego średnicy. Podstawa powinna zostać wypoziomowana oraz zakotwiona do połaci dachu. Na podstawie umieścić wentylator. Zestaw skręcić śrubami. Wyrzut wentylatora zabezpieczyć wyrzutnią dachową w celu zabezpieczenia przed wnikaniem do budynku wody deszczowej lub śniegu.

W przypadku montażu wentylatora na fundamencie w pozycji pionowej, należy umieścić wentylator na wsporniku pionowym. Zaleca się przykręcenie do wspornika wibroizolatorów w celu ograniczenia drgań związanych z pracą wentylatora

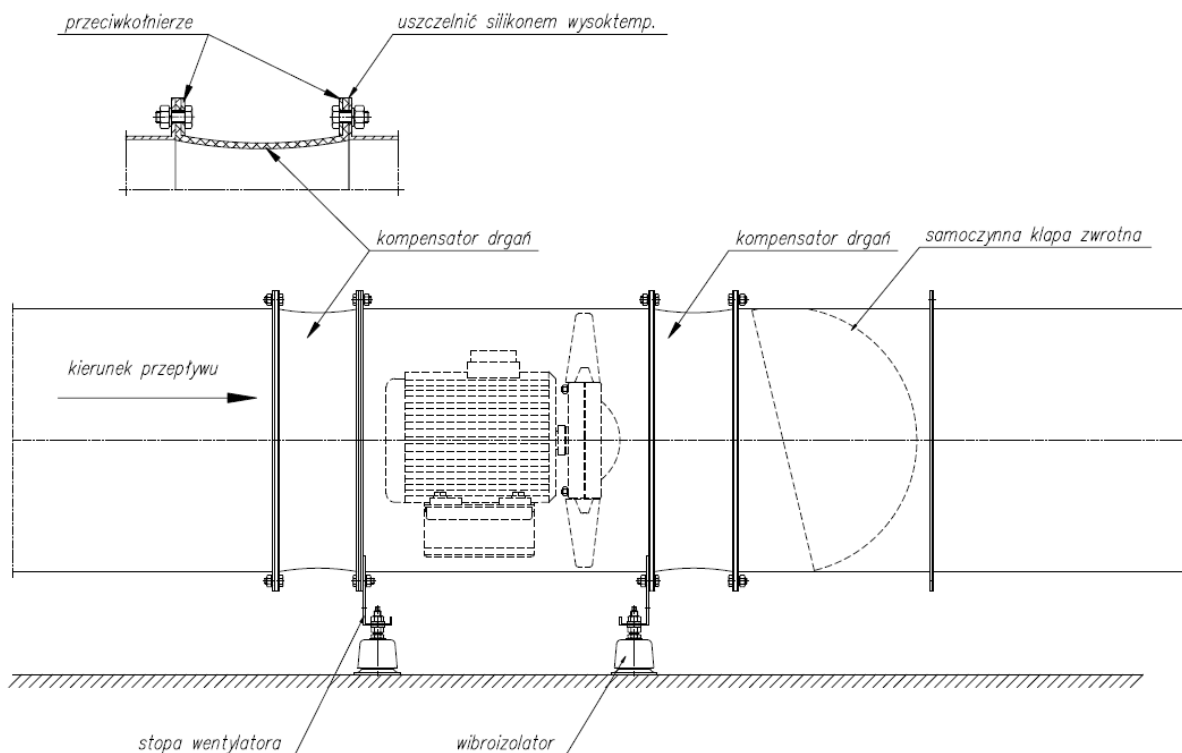
W przypadku montażu wentylatora w pozycji poziomej, należy do obudowy wentylatora przymocować stopy montażowe za pomocą śrub. Przygotowany zestaw należy umieścić na uprzednio przygotowanych i zakotwionych do podłoża lub ramy wibroizolatorach. Śruby i kotwy (średnica, długość) muszą zostać dobrane odpowiednio dla danej wielkości urządzenia.

W przypadku montażu wentylatora pod stropem, należy wykonać odpowiednią konstrukcję wsporczą. Na konstrukcji po montażu amortyzatorów i stóp montażowych należy umieścić wentylator. Śruby i kotwy mocujące (średnica, długość) muszą zostać dobrane odpowiednio dla danej wielkości urządzenia.

Podłączenie wentylatora do instalacji wentylacyjnej (oddymiającej):

Kanał wentylacyjny (oddymiający) łączy się z wentylatorem za pośrednictwem przeciwkołnierzy. W celu redukcji i przenoszenia drgań na kanały wentylacyjne do wentylatora należy przymocować elastyczne połączenia. Montaż zestawu polega na uszczelnieniu powierzchni przylegających elementów [silikon wysokotemperaturowy] i skręceniu śrubami o wymiarach zależnych od wielkości wentylatora. Kanał wentylacyjny (oddymiający) nie może obciążać wentylatora oraz innych części składowych zestawu. Kanał powinien być podtrzymywany przez niezależne zawiesia wentylacyjne. Przy swobodnym zasysaniu i tłoczeniu wlot i wylot wentylatora należy zabezpieczyć siatką ochronną. Jeśli wentylator pracuje z instalacją wówczas stronę ssawną i tłoczną należy zabezpieczyć przed zassaniem innych przedmiotów lub przypadkowym dostępem osób, zwierząt, itp

Podczas montażu wentylatora niezbędne jest zabezpieczenie miejsca instalacji wentylatora, ewentualnych konstrukcji, przygotowanie przejść i dostępu dla osób spoza personelu montującego wentylator. Dostęp do wentylatora musi być zapewniony dla celów przeglądów i konserwacji.



Przykładowy montaż poziomy wentylatora.

Uwagi:

- instalację zabezpieczyć przed zassaniem przez wentylator ciał obcych i przypadkowym dostępem osób, zwierząt, itp.
- zapewnić osiowość wentylatora oraz elementów instalacji
- dla prawidłowej pracy kłapy samoczynnej zwrotnej wymagane jest jej wypoziomowanie
- zaleca się stosowanie prostego odcinka o długości min. $2,5 \times D$ po stronie tłocznej wentylatora
- miejsca łączenia elementów instalacji uszczelnić silikonem lub innym materiałem wysokotemperaturowym

7.3. Podłączenie elektryczne

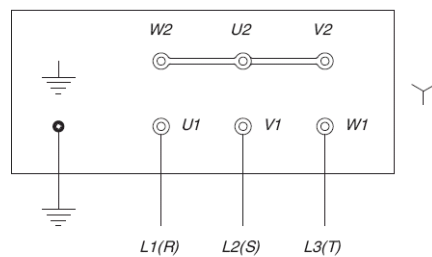
Po prawidłowym posadowieniu wentylatora należy odpowiednio podłączyć do urządzenia przewody instalacji elektrycznej. Przewody należy wprowadzić poprzez dławnice do puszeki podłączeniowej umieszczonej na silniku lub obudowie wentylatora i podłączyć zgodnie z opisem umieszczonym w puszcze. Przewód elektryczny na odcinku puszką podłączeniową - silnik, powinien mieć właściwą odporność ogniową, zgodną z przewidzianą odpornością ogniową wentylatora. Silnik każdego wentylatora powinien być podłączony do sieci przez wyłącznik zabezpieczający. Poziom zabezpieczenia powinien być ustawiony zgodnie z prądem nominalnym silnika. Uziemienie powinno być wykonane zgodnie z normami.

Po uruchomieniu wentylatora w instalacji należy zmierzyć pobór prądu oraz sprawdzić zgodność z tabliczką znamionową silnika. Prąd pobierany przez wentylator w trakcie pracy ustalonej nie może przekraczać 1,1 wartości prądu znamionowego.

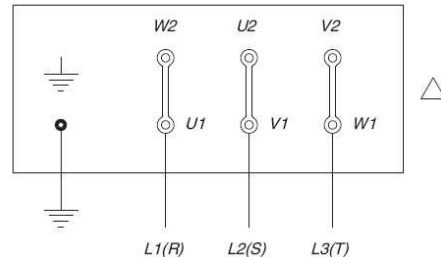
Zasilanie elektryczne wentylatora – od szafy sterującej do puszeki zasilającej wentylator – musi być wykonane z zapewnieniem nieprzerwanej dostawy energii elektrycznej podczas pożaru. Można to uzyskać przez zastosowanie przewodów odpornych na działanie wysokiej temperatury, bądź przez zastosowanie rur ochronnych i wybór odpowiednich tras instalacji. Nie stosuje się wyłączników serwisowych, aby nie nastąpiło przypadkowe wyłączenie wentylatora (wyjątkiem jest wyłącznik serwisowy ze zdalną sygnalizacją stanu położenia jego torów prądowych). Szafy sterownicze wentylatorów muszą być zasilane bezpośrednio z głównych rozdzielnic, z zapewnieniem ciągłego dopływu prądu – nawet przy odłączeniu danego obiektu. Przy stosowaniu głównego wyłącznika pożarowego odcinającego dopływ energii elektrycznej dla całego budynku, zasilanie wentylatora musi być niezależne i umożliwiać jego normalną pracę podczas pożaru.

W przypadku stosowania w układzie wyłącznika serwisowego, należy zamontować go poza obudową wentylatora w odległości minimum 9 cm, na wsporniku przykręcanym np. do kołnierza obudowy [rysunek poniżej]

Przewody elektryczne mogą być podłączone tylko przez osoby posiadające aktualne uprawnienia SEP.



podłączenie dla silników 230/400V



podłączenie dla silników 400/690V

7.4. URUCHOMIENIE

Przed uruchomieniem zamontowanego wentylatora należy przeprowadzić następujące czynności :

- sprawdzić prawidłowość i stabilność mocowania wentylatora
- sprawdzić wszystkie uszczelnienia
- sprawdzić prawidłowość i dokładność zamocowania przewodów elektrycznych
- sprawdzić kolejność podłączenia faz oraz poprawność wykonania uziemienia-zerowana
- sprawdzić, czy nie ma obcych obiektów w wentylatorze lub przyłączonym kanale
- sprawdzić, czy są zamocowane elementy ochronne
- po zakończonym przeglądzie załączyć wentylator i sprawdzić właściwości działania
- podczas załączania wentylatora należy ponad to sprawdzić kierunek obrotów silnika poprzez weryfikację poprawności obrotów z kierunkiem strzałki umieszczonej na obudowie

8. WARUNKI TRANSPORTU I PRZECHOWYWANIA

Wentylatory mcr Monsun na czas transportu i magazynowania umieszczone są na paletach. W czasie załadunku i transportu opakowanie nie powinno być rzucone lub przewracane. Transport wentylatorów może odbywać się dowolnymi środkami lokomocji, pod warunkiem zabezpieczenia przed oddziaływaniem czynników atmosferycznych. Wentylatory umieszczone na środkach transportowych powinny być zabezpieczone przed zmianą położenia w czasie transportu. Po każdym przetransportowaniu należy przeprowadzić wizualną kontrolę każdego urządzenia.

Magazynowanie powinno odbywać się w pomieszczeniach, w których:

- nie ma dostępu pyłów, gazów, oparów żrących i innych agresywnych wyziewów chemicznych działających niszcząco na elementy izolacyjne, elementy konstrukcyjne silnika i wentylatora,
- maksymalna wilgotność względna nie przekracza 80 % przy temp. + 20 °C,
- temperatura otoczenia kształtuje się w granicach od – 20 °C do + 40 °C,
- nie występują drgania.

9. INSTRUKCJA BHP

Uruchomienie i obsługa może odbywać się jedynie po zapoznaniu się z niniejszą Dokumentacją Techniczno-Ruchową.

Wentylator nie stwarza zagrożenia pod warunkiem starannego zamocowania go w instalacji wentylacyjnej oraz do konstrukcji wsporczej.

Podłączenie elektryczne należy wykonać dokładnie według załączonego schematu i zgodnie ze wskazówkami przedstawionymi w pkt. 7.3 niniejszej dokumentacji. Powinno być wykonane przez osobę z potwierdzonymi kwalifikacjami, zgodnie z obowiązującymi przepisami.

W czasie użytkowania należy kontrolować podłączenie wentylatora do przewodu ochronnego PE.

Wszelkie prace kontrolne na wentylatorze należy wykonywać tylko po odłączeniu urządzenia od zasilania.

UWAGA:

1. Nie należy stosować myjek wysokociśnieniowych i parowych do oczyszczania wentylatora z nalotu.
2. Nieszczelności połączeń oraz króćców elastycznych mogą doprowadzić do zagrożeń związanych z uwalnianiem się przetłaczanego medium i powinny być niezwłocznie wymienione.

W przypadku stwierdzenia wadliwej pracy urządzenia (nadmierny hałas, drgania, nierówna praca) należy odłączyć wentylator od zasilania elektrycznego, zawiadomić serwis producenta lub firmę posiadającą stosowną autoryzację producenta na wykonywanie przeglądów i napraw.

10. KONSERWACJA I SERWIS

Urządzenia „Mercor” S.A. powinny być poddawane okresowym przeglądom technicznym i czynnościom konserwacyjnym nie rzadziej niż co 12 miesięcy w ciągu całego okresu eksploatacji tj. w okresie gwarancji, jak również po okresie gwarancji. Przeglądy i konserwacja powinny być przeprowadzane przez producenta lub przez firmy posiadające autoryzację na serwis urządzeń „MERCOR” S.A.

Obowiązek wykonywania regularnych przeglądów serwisowych urządzeń przeciwpożarowych wynika z § 3 ust. 3 Rozporządzenia Ministra Spraw Wewnętrznych i Administracji z dnia 7 czerwca 2010r. w sprawie ochrony przeciwpożarowej budynków, innych obiektów budowlanych i terenów (Dz. U. 2010 nr 109, poz. 719).

Zalecane jest, aby pomiędzy przeglądami wykonywać:

- Sprawdzenie stanu połączeń elektrycznych zwracając szczególnie uwagę na uszkodzenia mechaniczne.
- Sprawdzenie stanu korpusu urządzeń zwracając szczególnie uwagę na uszkodzenia mechaniczne.
- Sprawdzenie czy nie występują przeszkody, które mogły by wpłynąć na prawidłową pracę urządzeń.

Aby możliwe było wykonanie czynności wchodzących w zakres przeglądów serwisowych jak również czynności serwisowych i gwarancyjnych takich jak oględziny lub naprawy wymagane jest zapewnienie przez Użytkownika fizycznego dostępu do urządzeń poprzez np. demontaż izolacji termicznej, demontaż sufitów podwieszanych, demontaż innych instalacji, jeśli uniemożliwiają one swobodny dostęp do urządzenia, itd.

Jeśli urządzenia są zamontowane na dachu należy zapewnić możliwość wejścia na dach (drabina lub podnośnik).

W przypadku wykorzystania urządzenia tylko do oddymiania w czasie pożaru należy przeprowadzać okresowo, co 3 miesiące jego próbny rozruch na okres ok. 10 minut.

W sprawach związanych z przeglądami technicznymi, konserwacją i serwisem urządzeń prosimy kontaktować się z przedstawicielami Działu Serwisu „Mercor” S.A. serwis@mercor.com.pl, tel. 058/ 341 42 45 w. 170 lub nr fax 058/ 341 39 85 w godz. 8 – 16 (pon-pt).

11. WARUNKI GWARANCJI I RĘKOJMI

1. „MERCOR” SA udziela 12-miesięcznej gwarancji jakości i rękojmi na urządzenia, licząc od daty zakupu, o ile umowa nie stanowi inaczej.
2. Zgłoszenie reklamacyjne powinno zostać przesłane do „MERCOR” SA w przeciągu 7dni od daty ujawnienia wady objętej gwarancją (i/lub rękojmią).
3. Zgłoszenia reklamacyjne można dokonywać pod numerem tel.: 58/341-42-45, faxem: 58/341-39-85, mailem: reklamacje@mercor.com.pl lub wysyłając pismo na adres: „MERCOR” SA, ul. Grzegorza z Sanoka 2, 80-408 Gdańsk.
4. Jeżeli w okresie obowiązywania gwarancji i rękojmi ujawnią się wady fizyczne objęte gwarancją i/lub rękojmią, „MERCOR” SA zobowiązuje się do ich usunięcia w możliwie najkrótszym terminie, licząc od daty otrzymania pisemnego zgłoszenia oraz dostarczenia dowodu zakup (umowa, faktura, dokument dostawy), z zastrzeżeniem pkt 10.
5. „MERCOR” SA zastrzega sobie prawo przedłużenia czasu naprawy w przypadku napraw skomplikowanych albo wymagających zakupu niestandardowych podzespołów lub części zamiennych.
6. Odpowiedzialność z tytułu gwarancji i rękojmi obejmuje tylko wady powstałe z przyczyn tkwiących w sprzedanych urządzeniach.
7. W przypadku wad powstałych na skutek niewłaściwej eksploatacji urządzeń (niezgodnej z DTR) lub z innych przyczyn wskazanych w pkt. 10, Kupujący /uprawniony z gwarancji może zostać obciążony kosztami ich usunięcia.
8. Warunkiem usunięcia wad jest udostępnienie przez zgłaszającego pełnego frontu robót, w szczególności zapewnienie: podnośnika w przypadku urządzeń zamontowanych na wysokości powyżej 3m, swobodnego dostępu do pomieszczeń, w których urządzenia zostały zamontowane oraz

niezbędnych rewizji, demontażu izolacji termicznej, demontażu sufitów podwieszanych, demontażu innych instalacji, jeśli uniemożliwiają one swobodny dostęp do urządzenia.

9. W sytuacji braku możliwości wykonania naprawy urządzenia w miejscu jego wbudowania „MERCOR” SA zastrzega sobie konieczność jego demontażu, ewentualnego dostarczenia na adres wskazany przez „MERCOR” SA oraz ponownego montażu. Koszt tej operacji leży po stronie kupującego/uprawnionego z gwarancji.
10. Gwarancja i rękojmia nie obejmuje:
 - uszkodzeń i awarii urządzeń spowodowanych nieprawidłową eksploatacją (niezgodną z DTR), ingerencją użytkownika lub osób nieupoważnionych przez „MERCOR” SA, brakiem okresowych przeglądów technicznych, niewykonaniem czynności konserwacyjnych opisanych w części „SERWIS I KONSERWACJA” niniejszego dokumentu;
 - uszkodzeń urządzeń powstałych z przyczyn innych niż leżące po stronie „MERCOR” SA, w szczególności: zdarzeń losowych, w postaci: deszczu nawalnego, powodzi, huraganu, zalania, uderzenia piorunu, przepięć w sieci elektrycznej, eksplozji, gradu, upadku pojazdu powietrznego, ognia, lawiny, obsuwania się ziemi oraz wtórnych uszkodzeń wynikłych z w/w przyczyn. Za deszcz nawalny uważa się deszcz o współczynniku wydajności o wartości co najmniej 4, ustalonym przez IMiGW. W przypadku braku możliwości ustalenia współczynnika, o którym mowa w zdaniu poprzedzającym, pod uwagę brany będzie stan faktyczny oraz rozmiar szkód w miejscu ich powstania, które świadczyć będą o działaniu deszczu nawalnego. Za huragan uważa się wiatr o prędkości nie mniejszej niż 17,5 m/s (uszkodzenia uważa się za spowodowane przez huragan, jeżeli w najbliższym sąsiedztwie stwierdzono działanie huraganu);
 - uszkodzeń powstałych w wyniku zaniechania obowiązku niezwłocznego zgłoszenia ujawnionej wady;
 - pogorszenia jakości powłok spowodowanych procesami naturalnego ich starzenia;
 - wad spowodowanych użyciem ściernych lub agresywnych środków czyszczących;
 - uszkodzeń powstałych w wyniku działania agresywnych czynników zewnętrznych, w szczególności chemicznych i biologicznych, lub których pochodzenie związane jest z procesami produkcyjnymi i działalnością prowadzoną w obiekcie lub jego bezpośredniej bliskości, w którym to urządzenia zostały zamontowane;
 - części podlegających naturalnemu zużyciu podczas eksploatacji (np. uszczelki), chyba, że wystąpiła w nich wada fabryczna;
 - uszkodzeń powstałych w wyniku niewłaściwego transportu, rozładunku, przechowywania urządzenia;
 - uszkodzeń powstałych w wyniku montażu niezgodnego z zapisami DTR oraz zasadami sztuki budowlanej;
 - urządzeń lub ich części w przypadku gdy nastąpiło zerwanie lub uszkodzenie tabliczki znamionowej lub plomb gwarancyjnych.
11. Gwarancja i rękojmia wygasa ze skutkiem natychmiastowym w przypadku, gdy:
 - Kupujący/uprawniony z gwarancji i rękojmi wprowadzi zmiany konstrukcyjne we własnym zakresie bez uprzedniego uzgodnienia tego faktu z „MERCOR” SA,
 - okresowe przeglądy techniczne i czynności konserwacyjne nie były wykonywane w terminie lub były wykonywane przez osoby nieuprawnione lub serwis nieposiadający autoryzacji „MERCOR” SA albo gdy urządzenia były nieprawidłowo eksploatowane,
 - nastąpiła jakakolwiek ingerencja osób nieupoważnionych przez „MERCOR” SA – poza czynnościami wchodzącymi w zakres normalnej eksploatacji urządzeń.
12. Kupujący/uprawniony z gwarancji i rękojmi jest zobowiązany do właściwej eksploatacji (zgodnej z DTR) urządzeń oraz przeprowadzania okresowych przeglądów technicznych i czynności konserwacyjnych, zgodnie z zasadami opisanymi w niniejszym dokumencie w części „SERWIS I KONSERWACJA”.

W sprawach nieuregulowanych niniejszymi warunkami gwarancji zastosowanie mają odpowiednie przepisy Kodeksu Cywilnego.

PROTOKÓŁ POMIARÓW WENTYLATORA

TYP WENTYLATORA	
NUMER SERYJNY	
MIEJSCE WBUDOWANIA	
PRĄD NOMINALNY	

Po zainstalowaniu wentylatora w miejscu jego przeznaczenia i wykonaniu stosownych podłączeń elektrycznych należy niezwłocznie dokonać pomiarów poboru prądu w trakcie pracy ustalonej.

WYNIKI POMIARÓW [A]

U1	V1	W1	U2	V2	W2

UWAGI:

Imię i nazwisko osoby wykonującej pomiary	Data pomiaru	Podpis

Niniejszy protokół po dokonaniu pomiarów należy niezwłocznie odesłać na adres:

„MERCOR” SA
Dział Systemów Wentylacji Pożarowej
Ul. Grzegorza z Sanoka 2
80-408 Gdańsk

w terminie max 8 tygodni od dnia zakupu urządzenia (dniem zakupu jest data faktury VAT).

**ODEŚLANIE PROTOKOŁU POMIAROWEGO JEST PODSTAWĄ OBOWIĄZYWANIA
UDZIELONEJ GWARANCJI NA URZĄDZENIE**