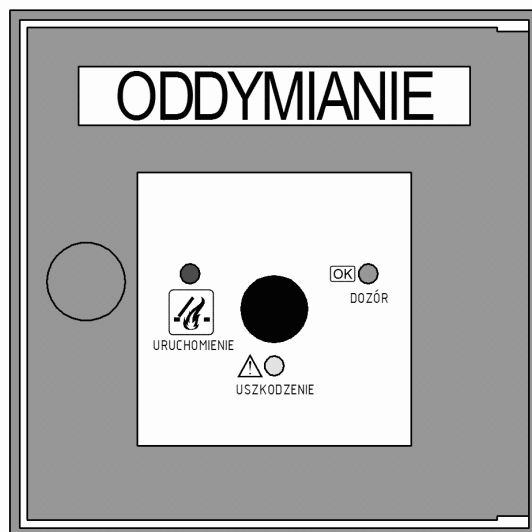


Ręczny przycisk oddymiania mcr RPO-1



Dokumentacja Techniczno-Ruchowa Instrukcja obsługi

Spis treści:

INFORMACJA DLA UŻYTKOWNIKA.....	1
OPIS URZĄDZENIA.....	2
DANE TECHNICZNE PRZYCISKU MCR RPO-1	3
WARUNKI GWARANCJI.....	4

Informacja dla użytkownika

Dziękujemy za wybranie ręcznego przycisku oddymiającego mcr RPO-1. Zalecamy Państwu uważne przeczytanie niniejszej instrukcji i stosowanie zawartych w niej zaleceń. Zapewni to prawidłowe funkcjonowanie systemów oddymiania i bezpieczeństwo użytkowników, a jednocześnie ułatwi bezproblemowy montaż urządzenia.

Firma „MERCOR” S.A. zastrzega sobie prawo do wprowadzenia zmian w wyrobie lub niniejszym dokumencie bez uprzedzenia.

Stale interesujemy się tym, czy nasze wyroby dostarczają swoim użytkownikom pełnej satysfakcji i pozostajemy dyspozycji, aby dokonać w pełni fachowej obsługi i udzielić pomocy, jeżeli będzie potrzebna.

ŚD 2963/2017



”MERCOR” S.A.
ul. Grzegorza z Sanoka 2
80-408 Gdańsk
tel. (+48) 58 341 42 45
fax (+48) 58 341 39 85

Zużyty sprzęt elektryczny i elektroniczny powinien być zbierany selektywnie,
następnie poddany procesom odzysku i recyklingu!



Opis urządzenia

Ręczny przycisk oddymiania mcr RPO-1 jest stosowany w systemach oddymiania do ręcznego wyzwalania alarmu oraz do sygnalizacji stanu pracy central oddymiania mcr 9705 lub mcr 0204.

Dokumenty powiązane

aprobata techniczna CNBOP-PIB nr AT-402-0091/2011/2016, krajowy certyfikat stałości właściwości użytkowych CNBOP-PIB nr 063-UWB-0039, świadectwo dopuszczenia CNBOP-PIB nr 2963/2017, deklaracja zgodności UE nr 072/HO/2015 z dn. 12.01.2015, krajowa deklaracja właściwości użytkowych nr 081/HO/2017 z dn. 23.08.2017.

Schemat elektryczny przycisku znajduje się na rys. 2. Widok wnętrza obudowy przycisku przedstawia rysunek 1.

Przycisk posiada trzy diody sygnalizacyjne: czerwona-ALARM, żółta-USZKODZENIE, oraz zielona-OK. Wyprowadzenia diod są połączone bezpośrednio i niezależnie z listwą zaciskową, co zapewnia uniwersalność przycisku mcr RPO-1.

Montaż

Przycisk należy umieszczać w miejscu zapewniającym łatwy dostęp dla użytkownika i w celach serwisowych, w miarę możliwości na drogach ewakuacyjnych. Montaż wykonać na płaskiej powierzchni za pomocą łączników metalowych dobranych do materiału podłoża. Podłączenia elektryczne powinny być wykonane przewodem spełniającym wymagania §187 rozporządzenia MI z 12.04.2002 (Dz.U. nr 75, poz. 690).

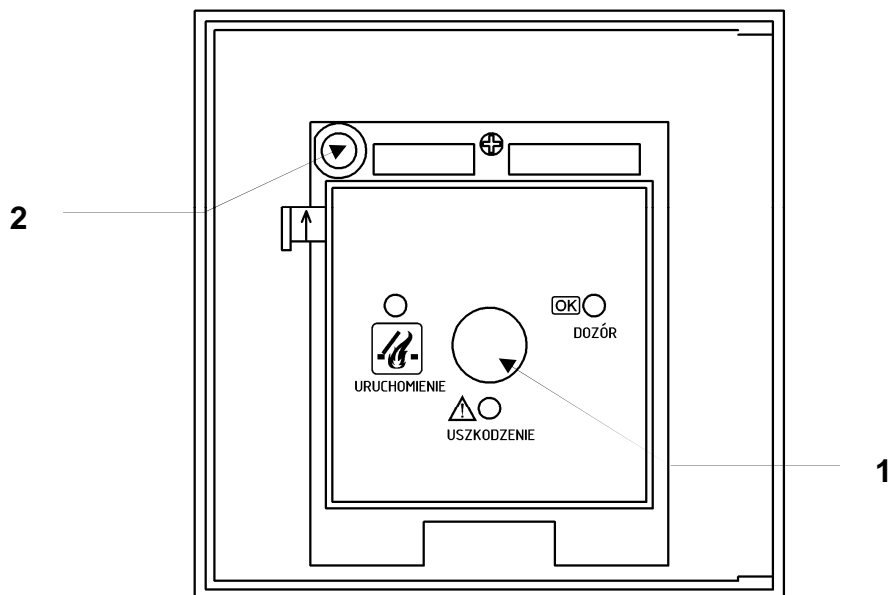
Sposób wyzwolenia alarmu

Po zbiciu szybki (OSTROŻNIE! SZKŁO) w drzwiczkach urządzenia wcisnąć przycisk alarmowy (2). Styk zwierny przełącznika SW1 zwiera linię alarmową. Blokada mechaniczna utrzymuje stan zwarcia linii do momentu zwolnienia blokady.

Kasowanie alarmu

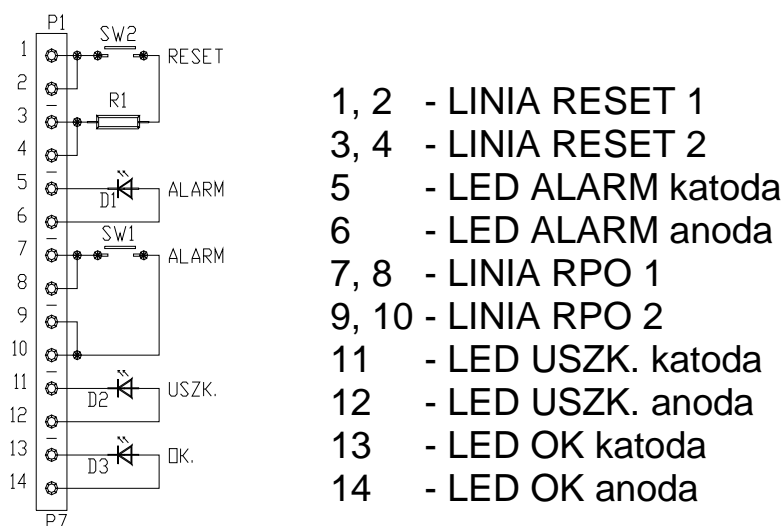
Należy otworzyć obudowę urządzenia specjalnym kluczem, a następnie zwolnić blokadę mechaniczną przycisku za pomocą dźwigni. Należy też wymienić szybkę.

Przycisk KASOWANIE ALARMU (1) służy do kasowania stanu alarmowego centrali i automatycznego zamykania klap po alarmie. Połączony szeregowo ze stykiem zwiernym SW2 rezystor R1 (10 kΩ) zapewnia przepływ odpowiedniego prądu, interpretowanego przez centralę jako sygnał kasowania alarmu. **Przycisk trzymać min. 1 sekundę!**



Rys.1. Widok wnętrza obudowy przycisku.

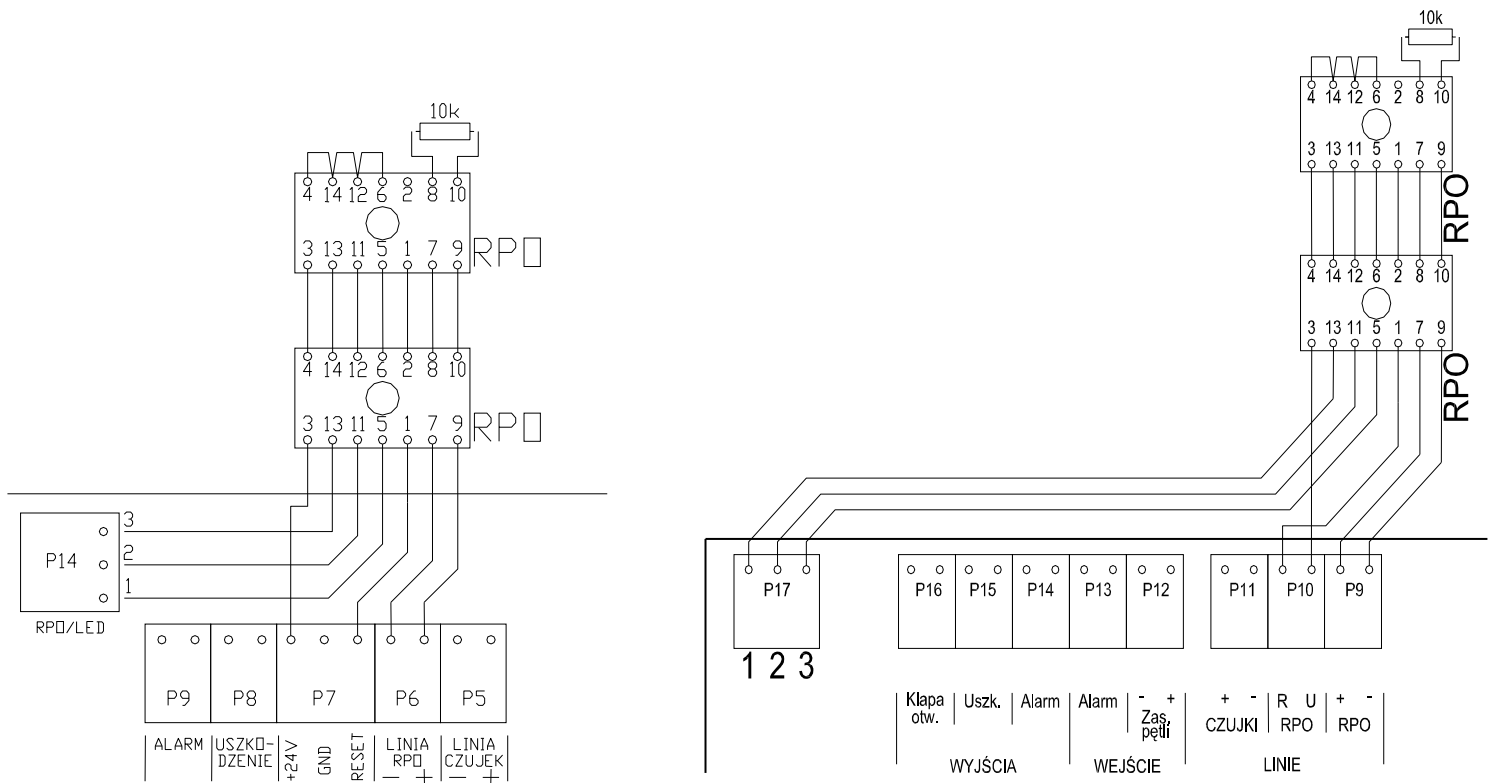
Wzdłuż górnej krawędzi płytki znajdują się listwy zaciskowe służące do podłączenia przewodów. Schemat podłączenia znajduje się na rys. 3.



Rys.2. Schemat elektryczny przycisku RPO1.

Dane techniczne przycisku mcr RPO-1

Parametr	Wartość
Centrale współpracujące z przyciskiem	mcr 9705, mcr 0204
Parametry przycisku alarmowego	24 V _~ , max 100 mA
Zakres temperatur pracy	-10°C ... +55°C
Stopień ochrony obudowy	IP 30
Wymiary (wys. x szer. x głęb.)	135 x 135 x 33 mm
Zakres przekrojów przewodów do podłączenia	0,5 ÷ 0,75 mm ²
Wymagana ilość żył przewodu do podłączenia	7
Sposób uruchamiania	pośredni (typ B)
Typ	I (przycisk i sygnalizacja)



Rys.3. Schemat połączeń przycisku mcr RPO-1 z centralą mcr 0204 (po lewej) i mcr 9705 (po prawej).

Warunki gwarancji

- "MERCOR" S.A. udziela 12-miesięcznej gwarancji jakości na urządzenia, licząc od daty zakupu, o ile umowa nie stanowi inaczej.
- Jeżeli w okresie obowiązywania gwarancji ujawnią się wady fizyczne urządzeń, "MERCOR" S.A. zobowiązuje się do ich usunięcia w terminie nie dłuższym niż 21 dni licząc od daty otrzymania pisemnego zgłoszenia, z zastrzeżeniem pkt 5.
- W przypadku wad powstałych na skutek niewłaściwej eksploatacji urządzeń lub z innych przyczyn wskazanych w pkt. 6, Kupujący /uprawniony z gwarancji zostanie obciążony kosztami ich usunięcia.
- Odpowiedzialność z tytułu gwarancji obejmuje tylko wady powstałe z przyczyn tkwiących w sprzedanych urządzeniach.
- "MERCOR" S.A. zastrzega sobie prawo przedłużenia czasu naprawy w przypadku napraw skomplikowanych albo wymagających zakupu niestandardowych podzespołów [elementów] lub części zamiennych.
- Gwarancja nie obejmuje:
 - uszkodzeń i awarii urządzeń spowodowanych nieprawidłową eksploatacją, ingerencją użytkownika, brakiem okresowych przeglądów technicznych i niewykonaniem czynności konserwacyjnych;
 - uszkodzeń urządzeń powstałych z przyczyn innych niż leżące po stronie "MERCOR" S.A., w szczególności: zdarzeń losowych, w postaci: deszczu nawałnego, powodzi, huraganu, zalania, uderzenia piorunu, przepięć w sieci elektrycznej, eksplozji, gradu, upadku pojazdu powietrznego, ognia, lawiny, obsuwania się ziemi oraz wtórnych uszkodzeń wynikłych z w/w przyczyn. Za deszcz nawałny uważa się deszcz o współczynniku wydajności o wartości co najmniej 4, ustalonym przez IMGW. W przypadku braku możliwości ustalenia współczynnika, o którym mowa w zdaniu poprzedzającym, pod uwagę brany będzie stan faktyczny oraz rozmiar szkód w miejscu ich powstania, które świadczą o działaniu deszczu nawałnego. Za huragan uważa się wiatr o prędkości nie mniejszej niż 17,5 m/s (uszkodzenia uważa się za spowodowane przez huragan, jeżeli w najbliższym sąsiedztwie stwierdzono działanie huraganu);
 - uszkodzeń powstałych w wyniku zaniechania obowiązku niezwłocznego zgłoszenia ujawnionej wady;
 - pogorszenia jakości powłok spowodowanych procesami naturalnego ich starzenia (blaknięcie, utlenianie);
 - wad spowodowanych użyciem ściernych lub agresywnych środków czyszczących;
 - części podlegających naturalnemu zużyciu podczas eksploatacji (np. uszczelki), chyba że wystąpiła w nich wada fabryczna;
 - uszkodzeń powstałych w wyniku działania agresywnych czynników zewnętrznych, w szczególności chemicznych i biologicznych, lub których pochodzenie związane jest z procesami produkcyjnymi i działalnością prowadzoną w obiekcie lub jego bezpośredniej bliskości, w którym to urządzenie zostały zamontowane;
 - zabrudzeń komór poliwęglanu pyłami lub drobinami lub cząstkami, których średnica efektywna ziaren jest mniejsza niż 50 µm;
 - kondensacji pary wodnej wewnątrz komór poliwęglanu w trakcie eksploatacji.
- Każda wada objęta gwarancją winna być zgłoszona do "MERCOR" S.A. niezwłocznie, to jest w ciągu 7 dni od momentu ujawnienia.
- Kupujący/uprawniony z gwarancji jest zobowiązany do właściwej eksploatacji, przeprowadzania okresowych (min. 2 razy w roku) okresowych przeglądów technicznych i czynności konserwacyjnych
- Gwarancja wygasa ze skutkiem natychmiastowym w przypadku:
 - gdy Kupujący/uprawniony z gwarancji wprowadzi zmiany konstrukcyjne we własnym zakresie bez uprzedniego uzgodnienia tego faktu z "MERCOR" S.A.,
 - gdy okresowe przeglądy techniczne i czynności konserwacyjne nie były wykonywane w terminie lub były wykonywane przez osoby nieuprawnione lub serwis nieposiadający autoryzacji "MERCOR" S.A. albo gdy urządzenia były nieprawidłowo eksploatowane,
 - jakiegokolwiek ingerencji osób nieupoważnionych – poza czynnościami wchodzącymi w zakres normalnej eksploatacji urządzeń.
- W przypadkach określonych w pkt. 9 wyłączona jest ponadto odpowiedzialność "MERCOR" S.A. z tytułu rękopisów.

W sprawach nieregulowanych niniejszymi warunkami gwarancji zastosowanie mają odpowiednie przepisy Kodeksu Cywilnego.

Serwis

- Urządzenia powinny być poddawane okresowym przeglądom technicznym i czynnościom konserwacyjnym co 6 miesięcy w ciągu całego okresu ich eksploatacji (§ 3 ust. 3 Rozporządzenia Ministra Spraw Wewnętrznych i Administracji z dnia 21 kwietnia 2006 roku w sprawie ochrony przeciwpożarowej budynków, innych obiektów budowlanych i terenów Dz. U. z 2006 r. Nr 80, poz. 563).
- Okresowe przeglądy techniczne i czynności konserwacyjne powinny być przeprowadzane przez firmy posiadające stosowną autoryzację "MERCOR" S.A. (§ 3 ust. 3 Rozporządzenia Ministra Spraw Wewnętrznych i Administracji z dnia 21 kwietnia 2006 roku w sprawie ochrony przeciwpożarowej budynków, innych obiektów budowlanych i terenów Dz. U. z 2006 r. Nr 80, poz. 563).
- W sprawach związanych z przeglądami technicznymi i konserwacją, serwisem urządzeń prosimy kontaktować się z Działem Serwisu pod tel. 058/ 341 42 45 w. 173, 175, 177 lub nr faxu 058/ 341 39 85 w godz. 8 – 16 (pon-pt).